



7044/8160 Choo Choo Trailer™

For assistance or replacement parts please contact :

The Step2 Company, LLC.
10010 Aurora-Hudson Rd.
Streetsboro, OH 44241 USA
1-800-347-8372 USA & Canada Only
(330)656-0440
www.step2.com

Step2 UK LTD
Great Bank Road
Wingates Industrial Estate
BOLTON
BL5 3XU

Uk freephone: 0800 393159
Step2 UK website: www.step2uk.com

ENGLISH

⚠ WARNING: CHOKING HAZARD - Small parts. Sharp points.
Adult assembly required.

⚠ WARNING: To avoid serious injury.
Continuous adult supervision required.
Do not use in areas unsafe for pedestrians.
Do not use on steps or steep inclines where product could roll away.
Keep away from pools or other bodies of water.
Shoes must be worn during use.
Allow only one rider.
Periodically check the handle and hardware for wear and proper assembly.

Intended for use by children from ages 1-1/2 years and up.

OBSERVE THE FOLLOWING STATEMENTS AND WARNINGS TO REDUCE THE LIKELIHOOD OF SERIOUS OR FATAL INJURY. SAVE THIS SHEET FOR FUTURE REFERENCE.

INSTALLATION

- Maximum weight per child: 50lbs (22,68 kg). Limit one child per car.
- Instruct children:
 - not to use product until properly assembled.
 - to keep hands, feet, loose clothing and long hair away from the wheels during use.
- To minimize risks posed by drill shavings, screws are designed to pierce the plastic and form their own threads. Use caution not to over-tighten screws or they will not hold parts together appropriately.
- Seat belt is only intended to keep child seated. Fasten securely across waist.

INSPECT THIS PRODUCT BEFORE EACH USE. TIGHTLY SECURE CONNECTIONS AND REPLACE DAMAGED OR WORN COMPONENTS. CONTACT THE STEP2 COMPANY, LLC. FOR REPLACEMENT PARTS.

CLEANING INSTRUCTIONS:

- General Cleaning: Use mild soapy water.

DISPOSAL INSTRUCTIONS:

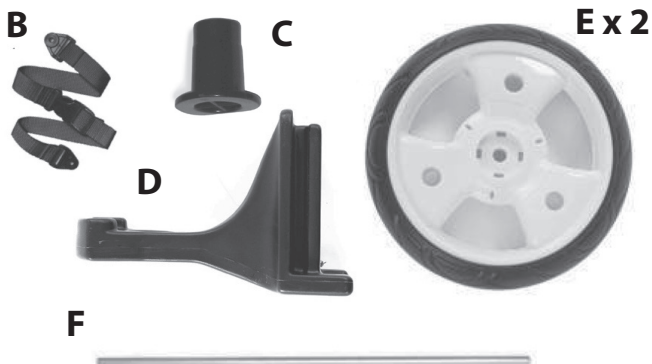
Please recycle when possible. Disposal must be in compliance with all government regulations.

Thank you for purchasing the Step2® Choo Choo Trailer™. We'd appreciate a few minutes of your time to complete a brief survey so we can continue providing you with great products.

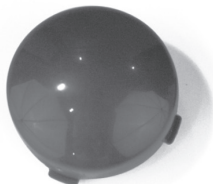
To participate, please visit our website at:

www.step2.com/survey/?partnumber=704400

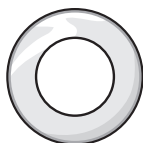
Thank you for your time,
your friends at Step2.



G x 2



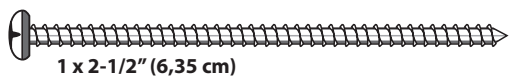
H x 6



I x 2



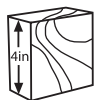
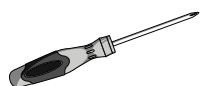
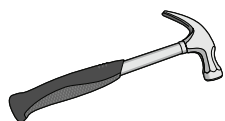
J x 2



1 x 2-1/2" (6,35 cm)



2 x 1" (2,54 cm)



! MISE EN GARDE: DANGER D'ÉTOUFFEMENT - Petite pièces.
Assemblage par un adulte requis.

! MISE EN GARDE: Pour éviter une blessure grave.

Surveillance continue par un adulte requise.
Ne pas utiliser dans des zones dangereuses pour les piétons.
Ne pas utiliser le jouet sur des marches ou des pentes raides sur lesquelles le jouet risque de rouler en arrière.
Tenir à l'écart des piscines ou de tout point d'eau.
Des chaussures doivent être portées durant l'utilisation.
N'autorisez qu'un seul conducteur à la fois.
Vérifier régulièrement la poignée et le matériel afin de s'assurer qu'il n'y a pas d'usure et que l'assemblage est adéquat.
No coloquo objetos encima del toldo. Sólo se utiliza para proporcionar sombra.

Conçu pour une utilisation par des enfants de 1-1/2 et plus.

RESPECTEZ LES ÉNONCÉS ET AVERTISSEMENTS SUIVANTS POUR RÉDUIRE LA PROBABILITÉ DE BLESSURE GRAVE, VOIRE MORTELLE. CONSERVEZ CETTE FEUILLE POUR RÉFÉRENCE ULTÉRIEURE.

INSTALLATION

- Poids maximum de l'enfant : 22,68 kg (50 lb) par siège. Limite de 1 enfant par chariot.
 - Interdisez aux enfants
 - d'utiliser l'équipement jusqu'à ce qu'il soit assemblé correctement.
 - de garder les mains, les pieds, les vêtements amples et les cheveux longs à l'écart des roues pendant le fonctionnement.
 - Pour minimiser les risques posés par les copeaux de forage, les vis sont conçues pour percer le plastique et former leur propre filetage. Veillez à ne pas trop serrer les vis pour qu'elles tiennent les pièces ensemble de façon appropriée.
- INSPECTEZ CE PRODUIT AVANT CHAQUE UTILISATION. SERREZ BIEN LES CONNEXIONS ET REMPLACEZ LES COMPOSANTS USÉS OU ENDOMMAGÉS. CONTACTEZ LA SOCIÉTÉ STEP2 POUR DES PIÈCES DE RECHANGE.**

APPLICATION DES DÉCALCOMANIES

Nettoyez et séchez soigneusement la zone. Centrez la décalcomanie dans la zone. Appliquez une pression du centre vers le bord extérieur.

INSTRUCTIONS DE MISE AU REBUT:

Veillez recycler dans la mesure du possible. L'élimination doit être conforme à toutes les lois nationales.

! ADVERTENCIA: RIESGO DE ASFIXIA: Contiene piezas pequeñas. Requiere montaje por parte de un adulto.

! ADVERTENCIA: Para evitar lesiones serias.

Requiere supervisión continua de un adulto.
No lo use en áreas inseguras para peatones.
No lo use en escalones ni inclinaciones pronunciadas donde el juguete podría rodar.
Manténgalo alejado de piscinas u otras masas de agua.
Deben estar calzados mientras lo usan.
Su uso se limita a un solo niño a la vez.
Inspeccione periódicamente la agarradera y las piezas de montaje para asegurarse que no estén desgastadas y que estén bien montadas.

Se recomienda el uso de este producto para niños mayores de 1-1/2 años.

RESPETE LAS SIGUIENTES RECOMENDACIONES Y ADVERTENCIAS PARA DISMINUIR LA PROBABILIDAD DE SUFRIR LESIONES GRAVES O MORTALES. CONSERVE ESTA HOJA PARA SU CONSULTA EN EL FUTURO.

INSTALACIÓN

- Peso máximo del niño: 22,68 kg (50 lb) en el asiento. Límite de 1 niño por el carro.
- Asegúrese que los niños:
 - no utilicen este producto hasta que se haya finalizado su montaje.
 - mantienen las manos, los pies, las prendas sueltas y el pelo largo alejados de las ruedas mientras estén en movimiento.
- Para minimizar los riesgos asociados a las virutas de taladro, los tornillos están

diseñados para perforar el plástico y formar su propia rosca. Procure no apretar demasiado los tornillos, ya que podrían no asegurar las piezas correctamente.
EXAMINE EL PRODUCTO ANTES DE CADA UTILIZACIÓN. FIJE LAS CONEXIONES Y SUSTITUYA LOS COMPONENTES QUE PRESENTEN DAÑOS O DESGASTE. PÓNGASE EN CONTACTO CON LA EMPRESA STEP2 PARA OBTENER PIEZAS DE REPUESTO.

COLOCACIÓN DE LOS ADHESIVOS

Limpie y seque la superficie en profundidad. Sitúe la lámina en la posición correcta. Presione desde el centro hacia los bordes.

INTRUCCIONES PARA LA ELIMINACIÓN:

Recicle los componentes si tiene la posibilidad. La eliminación de este producto se debe realizar de conformidad con la Normativa Gubernamental.

! AVVERTENZE: RISCHIO DI SOFFOCAMENTO - Parti di dimensioni ridotte. È necessario il montaggio da parte di adulti.

! AVVERTENZE: Precauzioni per la prevenzione di infortuni gravi.

È richiesta la presenza costante di un adulto.
Non utilizzare in aree non sicure per i pedoni.
Non utilizzare su scalinate o superfici inclinate ripide su cui il giocattolo potrebbe scivolare.
Tenere a distanza da piscine o altri corpi d'acqua.
Indossare scarpe durante l'uso.
Consentire di salire sul giocattolo a un solo bambino.
Controllare periodicamente l'usura e il montaggio della maniglia e dello sgabello.
Non posizionare oggetti sul Tettuccio. Il Tettuccio serve soltanto per proteggere dal sole.

Prodotto inteso per l'uso da parte di bambini dai 1-1/2 anni in su.

OSSERVARE LE SEGUENTI DICHIARAZIONI E AVVERTENZE PER RIDURRE IL RISCHIO DI INFORTUNI GRAVI O FATALI. CONSERVARE QUESTO FOGLIO PER FUTURO RIFERIMENTO.

INSTALLAZIONE

- Peso massimo del bambino: 50 lb. (22,68 kg.) per posto. Limite 1 bambino per carrello.
- Insegnare ai bambini:
 - di non utilizzare l'apparecchio prima del montaggio.
 - di mantenere mani, piedi, vestiti larghi e capelli lunghi a distanza dalle ruote durante l'operazione.
- Per ridurre al minimo i rischi causati da trucioli di trapanatura, le viti sono progettate per forare la plastica e formare filetti. Fare attenzione a non stringere eccessivamente le viti, in modo da impedire che i componenti siano collegati in modo non appropriato.

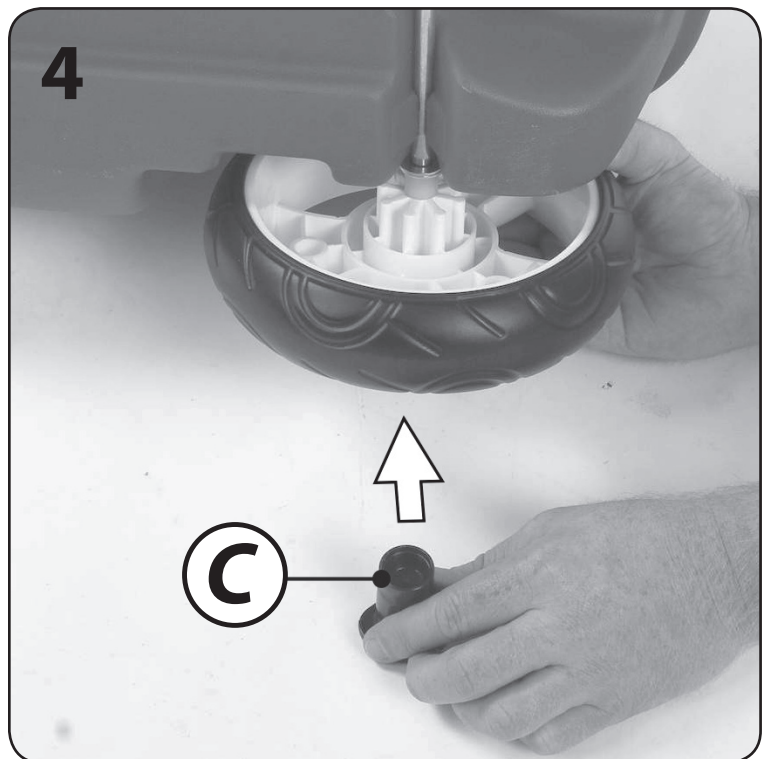
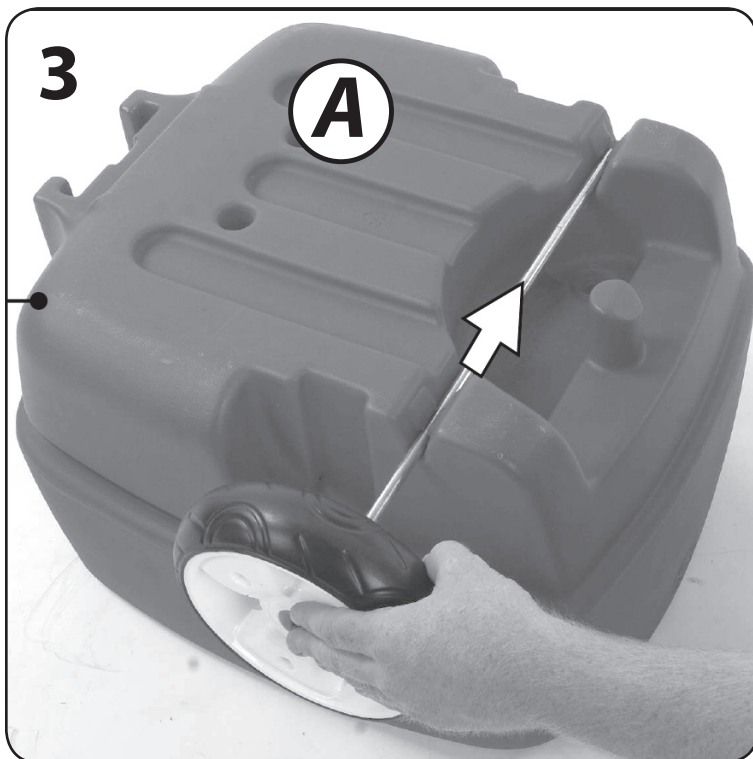
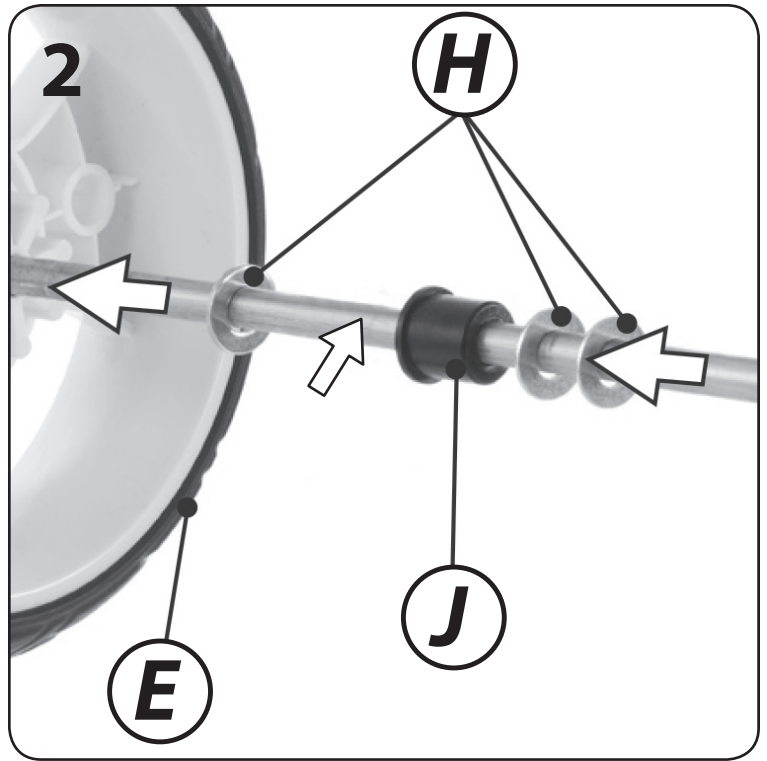
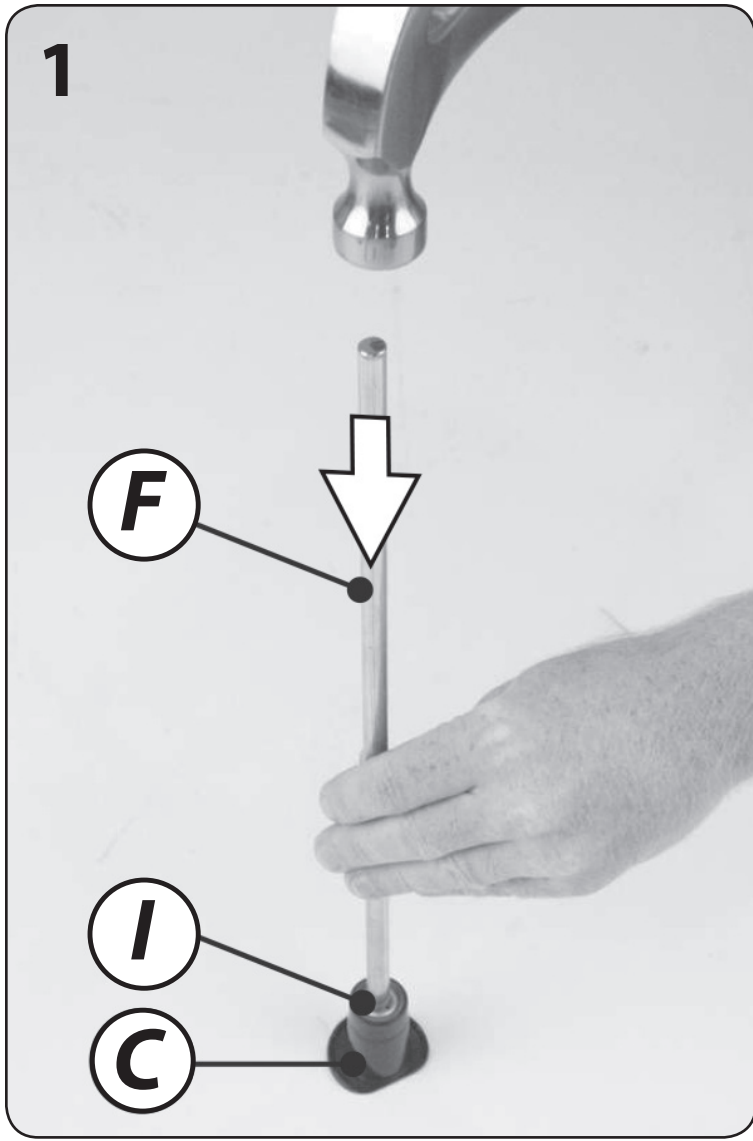
ISPEZIONARE QUESTO PRODOTTO PRIMA DI CIASCUN UTILIZZO. CHIUDERE FERMAMENTE LE CONNESSIONI E SOSTITUIRE I COMPONENTI DANNEGGIATI O USURATI. CONTATTARE STEP2 COMPANYY PER OTTENERE RICAMBI.

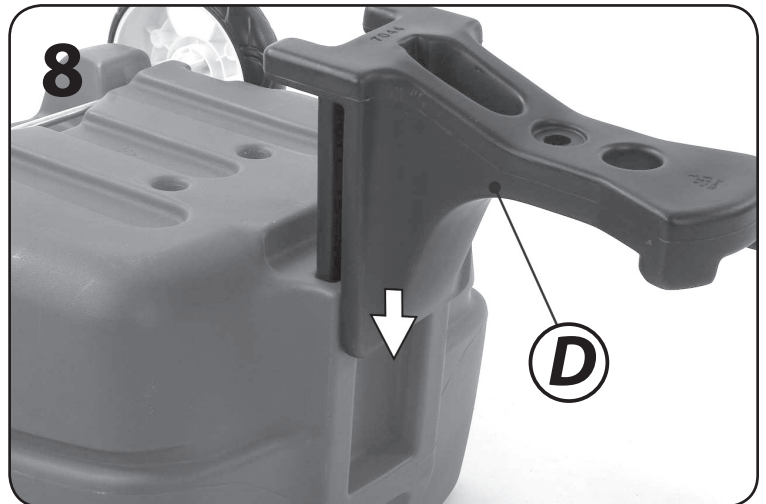
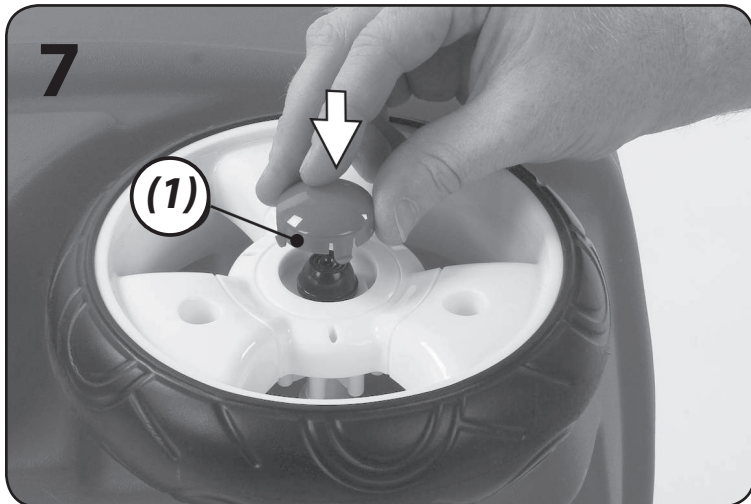
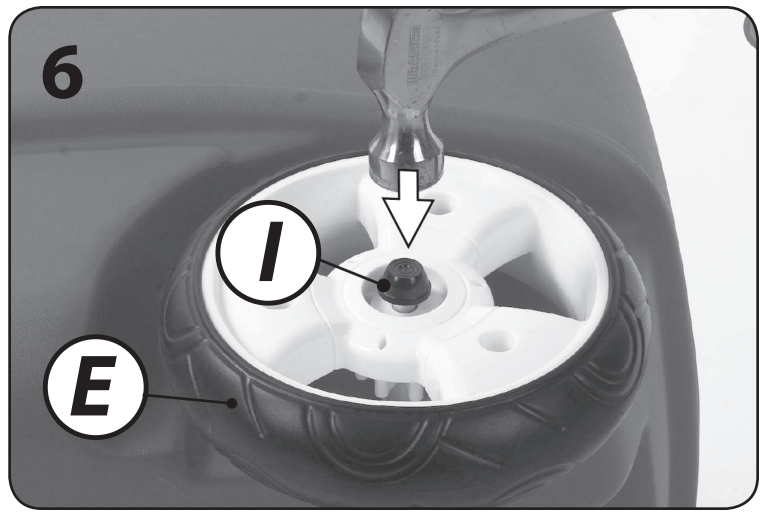
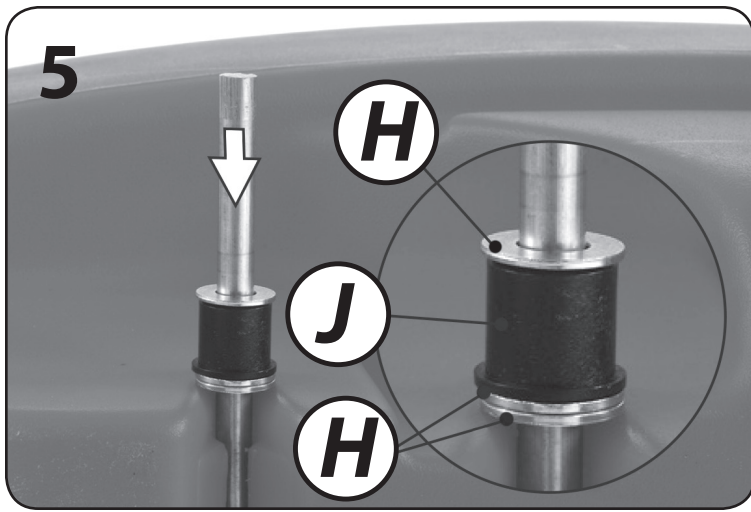
APPLICAZIONE DELLE DECALCOMANIE:

Pulire e asciugare l'area accuratamente. Posizionare la decalcomania al centro dell'area. Premere la decalcomania dal centro verso l'esterno.

ISTRUZIONI PER LO SMALTIMENTO:

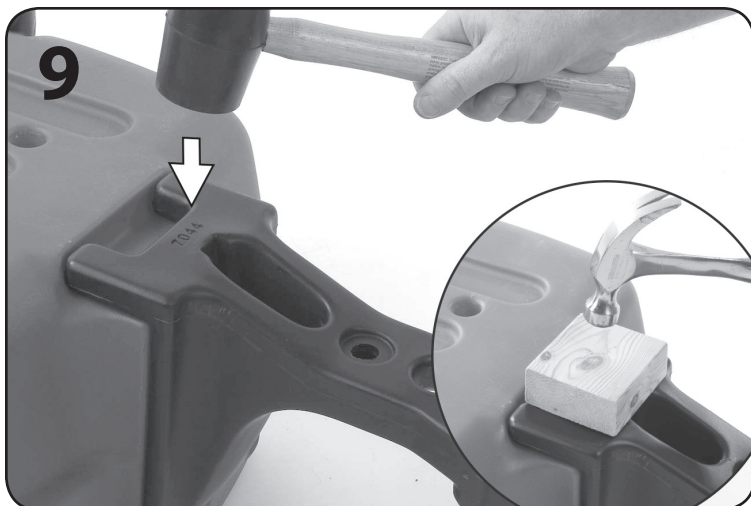
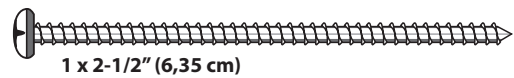
Riciclare quando possibile. Lo smaltimento deve essere effettuato in conformità con tutti i regolamenti previsti dal governo.

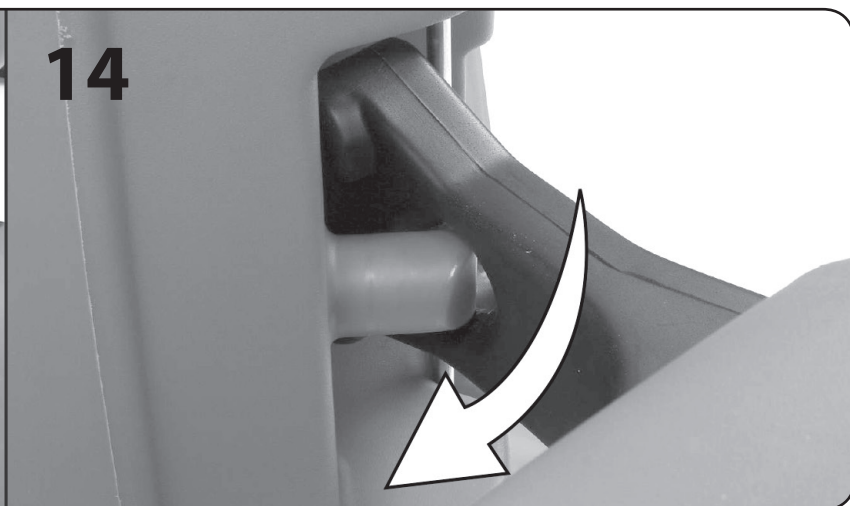
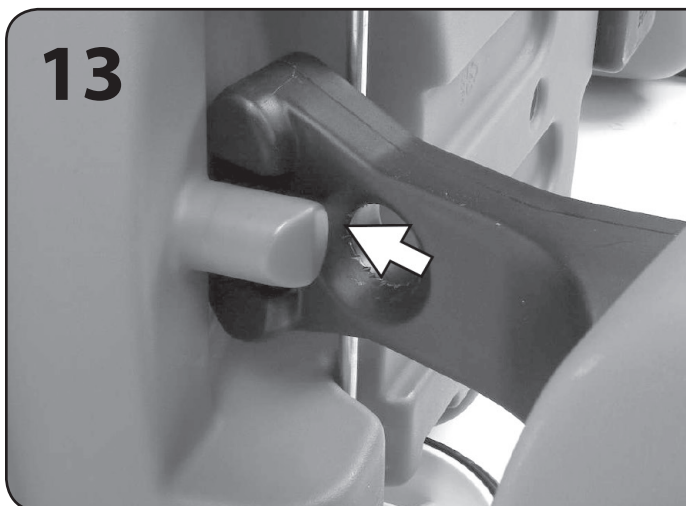
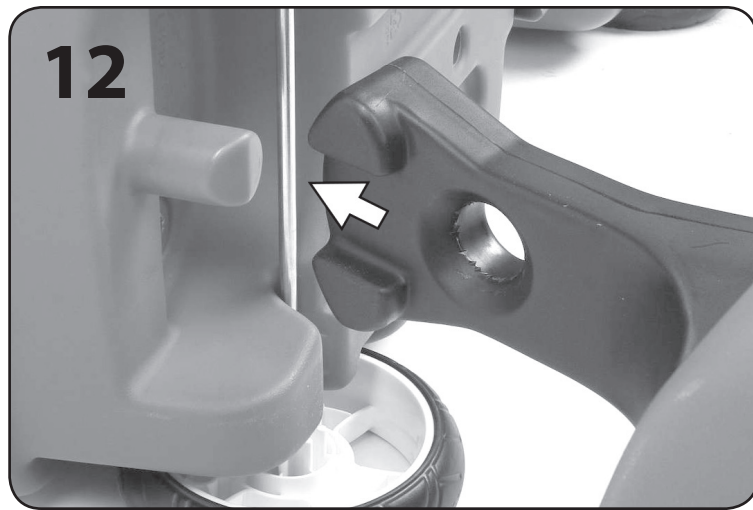
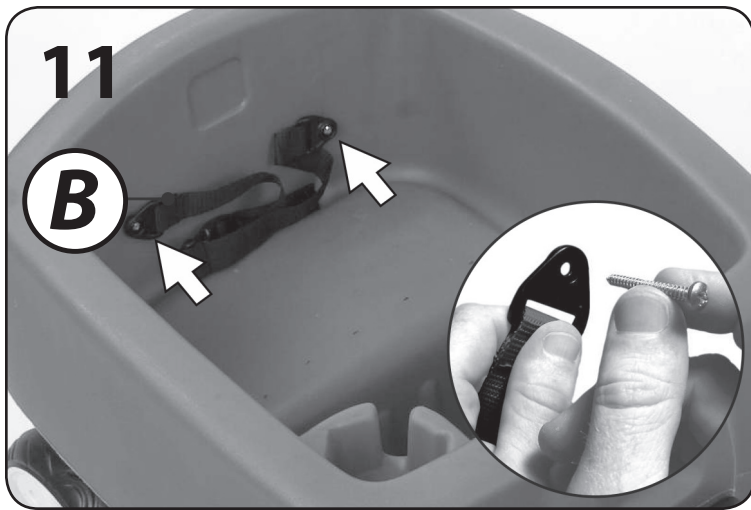




Repeat to the other side.
 Procédez de même de l'autre côté.
 Repita en el lateral opuesto.
 Ripetere sull'altro lato.
 Herhaal aan de andere kant.
 Repita para o outro lado.
 Powtórzyć po drugiej stronie.
 在另一側重复。

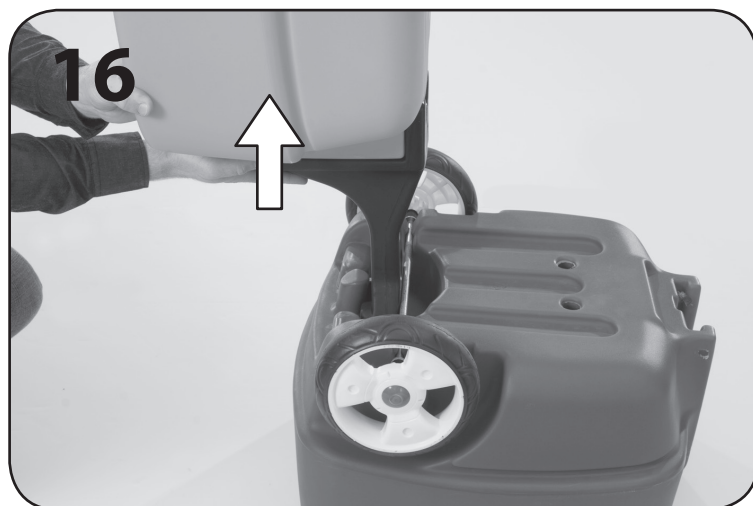
كرر ذلك مع الجانب الآخر.





To remove car. Pour retirer chariot. Para quitar carro. Per per rimuovere chariot carrello. Om te verwijderen kar.
Para remover carro. Aby usunąć dziecko. 要除去汽车

إزالة السيارات



NEDERLANDS

WAARSCHUWING: VERSTIKKINGSGEVAAR - Kleine onderdelen.
Montage door volwassene vereist.

WAARSCHUWING: Om ernstig letsel te voorkomen.

Voortdurend toezicht van een volwassene is vereist.
Niet gebruiken in gebieden die onveilig zijn voor voetgangers.
Niet gebruiken op trappen of stijle hellingen waar het speelgoed weg kan rollen.
Uit de buurt van zwembaden of andere waterlichamen houden.
Tijdens gebruik moeten schoenen worden gedragen.
Slechts één rijder toegestaan.
Controleer de handgreep en de uitrusting periodiek op slijtage en juiste montage.
Plaats geen voorwerpen op het zonnescherm. Het zonnescherm is uitsluitend bestemd om schaduw te bieden.

Bestemd voor gebruik door kinderen van 1-1/2 jaar en ouder.

NEEM DE VOLGENDE VERKLARINGEN EN WAARSCHUWINGEN IN ACHT OM WAARSCHIJNLIJK ERNSTIG OF FATAAL LETSEL TE VERMINDEREN. BEWAAR DIT BLAD VOOR TOEKOMSTIGE REFERENTIE.

INSTALLATIE

- Maximum gewicht van het kind 22,687 kg (50 lb). per zitting. limiet 1 kind per kar.
- Vertel kinderen:
 - de uitrusting pas te gebruiken als deze op behoorlijke wijze gemonteerd is.
 - opgedragen worden om handen, voeten, losse kleding en lang haar uit de buurt van de wielen te houden tijdens gebruik.
- Om risico's van boorsnippers te minimaliseren, zijn schroeven zodanig ontworpen dat ze door het plastic gaan en hun eigen schroefdraden maken. Wees voorzichtig dat de schroeven niet te vast worden aangedraaid, anders houden ze de onderdelen niet goed aan elkaar.

DIT PRODUCT VÓÓR ELK GEBRUIK INSPECTEREN. DRAAI VERBINDINGEN GOED VAST EN VERVANG BESCHADIGDE OF VERSLETEN COMPONENTEN. NEEM CONTACT MET DE STEP2 COMPANY VOOR VERVANGINGSONDERDELEN.

PLAKPLAATJE AANBRENGEN

Reinig en droog het gebied grondig. Centreer het plakplaatje in het gebied. Pas druk toe vanuit het midden naar de buitenrand.

AFVOERINSTRUCTIES:

Wanneer mogelijk recylen. Afvoeren moet gebeuren in overeenstemming met alle overheidsvoorschriften.

PORTUGÊS

AVISO: PERIGO DE SUFOCAMENTO – Peças pequenas. Necessária a montagem por adultos.

AVISO: Om ernstig letsel te voorkomen.

É obrigatória a supervisão contínua por um adulto.
Não utilizar em áreas não seguras para peões.
Não utilizar em degraus nem inclinações íngremes em que o brinquedo possa rolar.
Manter afastado de piscinas ou outras áreas com água.
Devem ser calçados sapatos durante a utilização.
Permite apenas um condutor.
Verifique regularmente o puxador e as ferragens para identificar sinais de desgaste e montagem incorrecta.
Não colocar objectos sobre a cobertura. A cobertura destina-se apenas a fornecer sombra.

Destina-se a ser utilizado por crianças com 1-1/2 ou mais anos de idade
RESPEITE AS SEGUINTES ADVERTÊNCIAS E AVISOS PARA REDUZIR A PROBABILIDADE DE UMA LESÃO GRAVE OU FATAL. GUARDA ESTA FOLHA PARA REFERÊNCIA FUTURA.

INSTALAÇÃO:

- Peso máximo da criança: 22,68 kg por assento. Limiet 1 kind por o carro.
- Instrua as Crianças para que:
 - não usem o produto até que esteja devidamente montado.

PORTUGÊS

- manter as mãos, os pés, roupas soltas e cabelos compridos afastados das rodas durante o funcionamento.

• Para minimizar os riscos que representam as aparas dos furos, os parafusos são concebidos para perfurar o plástico e formar as suas próprias roscas. Tenha cuidado para não apertar demasiado os parafusos ou estes não irão prender adequadamente as peças.

INSPECIONE ESTE PRODUTO ANTES DE CADA UTILIZAÇÃO. APERTE BEM AS LIGAÇÕES E SUBSTITUA OS COMPONENTES DANIFICADOS OU DESGASTADOS. CONTACTE A STEP2 COMPANY PARA OBTENIR PEÇAS DE SUBSTITUIÇÃO.

APLICAÇÃO DA DECALCOMANIA:

Limpar e secar a área cuidadosamente. Centrar a decalcomania na área. Pressionar a partir do centro para a zona exterior.

INSTRUÇÕES DE ELIMINAÇÃO:

Recicle sempre que possível. A eliminação deve estar em conformidade com todas as regulações oficiais.

POLSKI

OSTRZEŻENIE! RYZYKO ZADŁAWIENIA – małe części. Montaż powinna wykonać osoba dorosła.

OSTRZEŻENIE! Zapobieganie poważnym obrażeniom.

Niezbędny stały nadzór osoby dorosłej.
Nie używać w miejscach niebezpiecznych dla pieszych.
Nie używać na schodach czy stromych wzniesieniach, z których zabawka może się stoczyć.
Nie stosować w pobliżu basenów czy innych zbiorników wodnych.
Podczas użytkowania należy nosić obuwie.
Maksymalnie jeden użytkownik.
Okresowo sprawdzać zużycie i prawidłowy montaż uchwytu oraz sprzętu.
Nie umieszczają żadnych przedmiotów na zadaszniu. Zadaszenie służy wyłącznie do zacienienia.

Produkt przeznaczony dla dzieci w wieku powyżej 1-1/2 lat.

PRZESTRZEGANIE PONIŻSZYCH ZALECEŃ I OSTRZEŻEŃ ZMNIJSZY PRAWDOPODOBIEŃSTWO ODNIESIENIA POWAŻNYCH LUB ŚMIERTELNYCH OBRAŻEŃ CIAŁA. ZACHOWAĆ TĘ INSTRUKCJĘ DO PÓŹNIEJSZYCH KONSULTACJI.

MONTAŻ:

- Maksymalna waga dziecka: 22,68 kg na siedzenie. Limit 1 dziecko Limit 1 dziecko.
- Polecieć dzieciom, aby:
 - nie używały zabawki, dopóki nie zostanie odpowiednio zmontowana;
 - że podczas zabawy nie powinny zbliżać dłoni, stóp, luźnej odzieży ani długich włosów do kół.
- Aby zmniejszyć zagrożenie stwarzane przez opiłki po wierceniu, wkręty zostały zaprojektowane tak, aby przesywały plastik i same tworzyły gwinty. Nie należy zbyt mocno dokręcać wkrętów, gdyż nie będą one złączać części w prawidłowy sposób.

NALEŻY SPRAWDZAĆ PRODUKT PRZED KAŻDYM UŻYCIEM. MOCNO DOKRĘCIĆ POŁĄCZENIA I WYMIENIĆ USZKODZONE LUB ZUŻYTE CZĘŚCI. W CELU WYMIANY CZĘŚCI NALEŻY SKONTAKTOWAĆ SIĘ Z FIRMĄ STEP2.

UMIESZCZANIE NAKLEJEK:

Należy dokładnie wyczyścić i wysuszyć powierzchnię. Umieścić naklejkę na środku. Dociskać od środka ku krańcom.

INSTRUKCJA UTYLIZACJI:

Produkt należy zutylizować, jeśli to możliwe. Należy utylizować zgodnie z obowiązującymi, krajowymi przepisami.

警告：窒息危险 - 小部件。尖角。要求成人组装。

警告：避免严重伤害。
需要成人的不间断监督。
不要在对行人不安全的区域使用。
不要在玩具容易滚动的台阶或倾斜度大的斜面上使用。
远离游泳池或其他水体。
使用过程中必须穿鞋。
仅允许一名使用者。
定期检查手柄和硬件的磨损情况以及是否正确组装。
不要在遮篷上放置物品。遮篷的作用仅为提供荫蔽。

供年龄 1-1/2 周岁及以下的儿童使用。

阅读以下陈述和警告，减少严重或致命伤害发生的可能性。
保存本说明书以供今考。

安装：

- 儿童最大体重：50 磅 (22,68 公斤)。限制每车一个孩子。
 - 告诫儿童：
 - 不要在产品正确组装前使用。
 - 使用过程中，应将手、脚、宽松的衣物和长头发远离车轮。
 - 用活动扳手完全固定锁紧螺母，直到约三圈螺纹超出螺母（见上图）。过度固定可能导致产品受损。请勿拆卸手柄
- 每次使用前检查本产品。固定连接处，并换掉破损和磨损的部件。联系 Step2 有限责任公司获取替换零件。

清洁指南：

- 车身：使用温和的肥皂水。

处理指南：

如可能，请回收利用。处理时必须遵守所有的政府规章。

تحذير: خطر الاختناق - الأجزاء الصغيرة. حواف حادة. يجب تجميع المنتج بمعرفة شخص بالغ.

تحذير: يمكن أن تحدث إصابة خطيرة بالرأس أو حدوث وفاة. يجب استخدام المنتج تحت إشراف البالغين على الدوام. لا تستخدم هذا المنتج في المناطق غير الآمنة للمشاة. لا تستخدم هذا المنتج على السلالم أو المنحدرات الحادة التي يمكن أن تتحرج اللعبة عليها. لا تستخدم هذا المنتج بجوار حمامات السباحة أو أي مسطحات مائية أخرى. يجب ارتداء الأحذية أثناء استخدام هذا المنتج. يتسع لراكب واحد فقط. افحص المقبض والمعدات بشكل دوري بحثاً عن أي علامات للبلل وللتأكد من تجميع المنتج بشكل سليم. لا تضع أي مواد فوق الزحليقة المزودة بمظلة. الغرض من المظلة هو توفير الظل فقط.

مخصص لاستخدام الأطفال من سن عام 1-1/2 فأعلى. قم بمراعاة الملاحظات والتحذيرات التالية لتقليل إمكانية التعرض لإصابة خطيرة أو مميتة. احتفظ بهذا الدليل للرجوع إليه في المستقبل.

التركيب:

- الحد الأقصى لوزن الطفل: 50 رطل (22,68 كجم) الحد من طفل واحد لكل سيارة.
 - وجه الأطفال للقيام بما يلي:
 - عدم استخدام المنتج إلى أن يتم تجميعه بشكل صحيح.
 - عليك بتوجيه الأطفال بإبعاد أيديهم، وأقدامهم، وثيابهم الفضفاضة، وشعورهم الطويلة عن العجلات أثناء تشغيل العربة.
 - للتقليل إلى أدنى حد من المخاطر التي تشكلها المخلفات الناجمة عن الثقب، تم تصميم المسامير اللولبية بحيث تخترق البلاستيك وتشكل لسان اللولبي الخاص بها. احرص على ألا تفرط في ربط المسامير اللولبية وإلا فلن تمسك الأجزاء ببعضها بشكل ملائم.
- فحص المنتج قبل كل استخدام. اربط الوصلات بإحكام واستبدل المكونات لاستبدال الأجزاء التالفة أو البالية، اتصل بـ

وضع الملصق:

قم بتنظيف المنطقة وتجفيفها جيداً. ضع الملصق في منتصف المنطقة. اضغط على منتصف الملصق إلى أن تصل لحافته الخارجية.

إرشادات التخلص من المنتج:

الرجاء إعادة التدوير إن أمكن. يجب أن تتوافق طريقة التخلص من المنتج مع كل القوانين الحكومية.