



ITM. / ART. 1739996

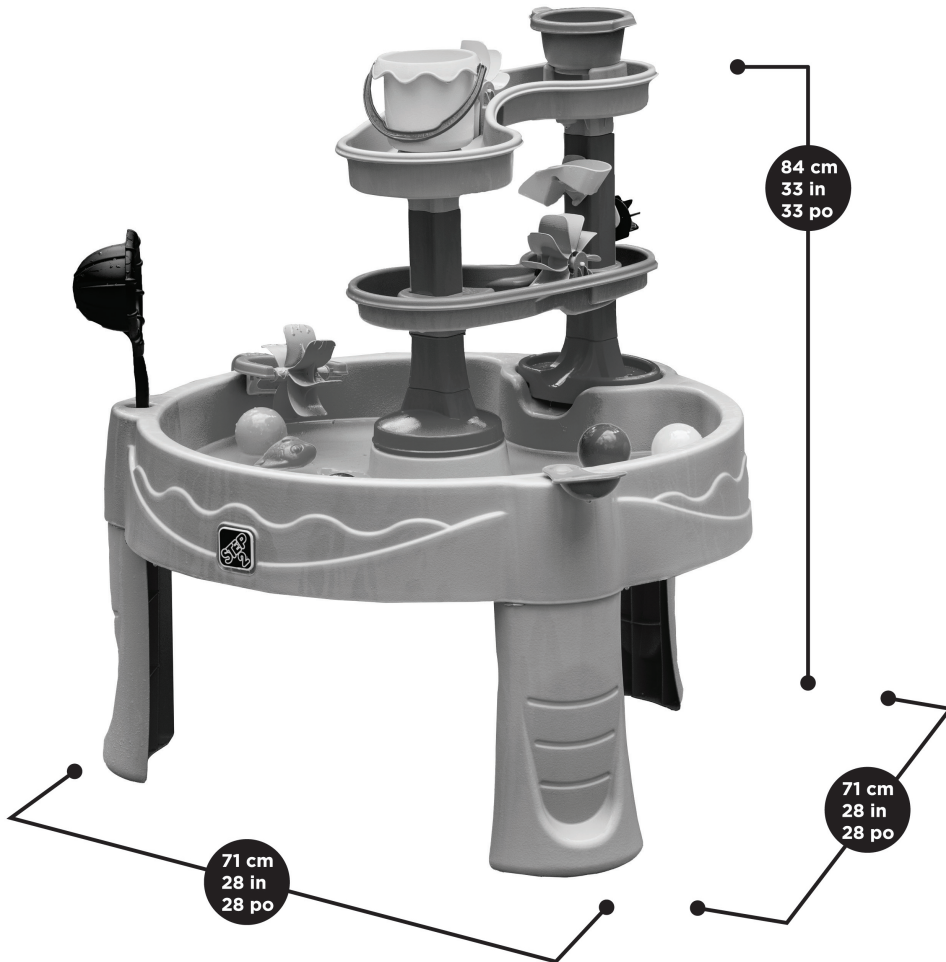
DOUBLE SPIN SHOWERS WATER TABLE™  
 NAPPA D'EAU DEUX FOIS ESSOR & DOUCHES  
 DOUBLE CENTRIFUGADO Y DUCHAS MESA AGUA

**For assistance or replacement parts please contact :**

The Step2 Company, LLC.  
 10010 Aurora-Hudson Rd.  
 Streetsboro, OH 44241 USA

1-800-347-8372 USA & Canada Only  
 (330)656-0440

Monday- Friday 8am-5pm EST  
 www.step2.com

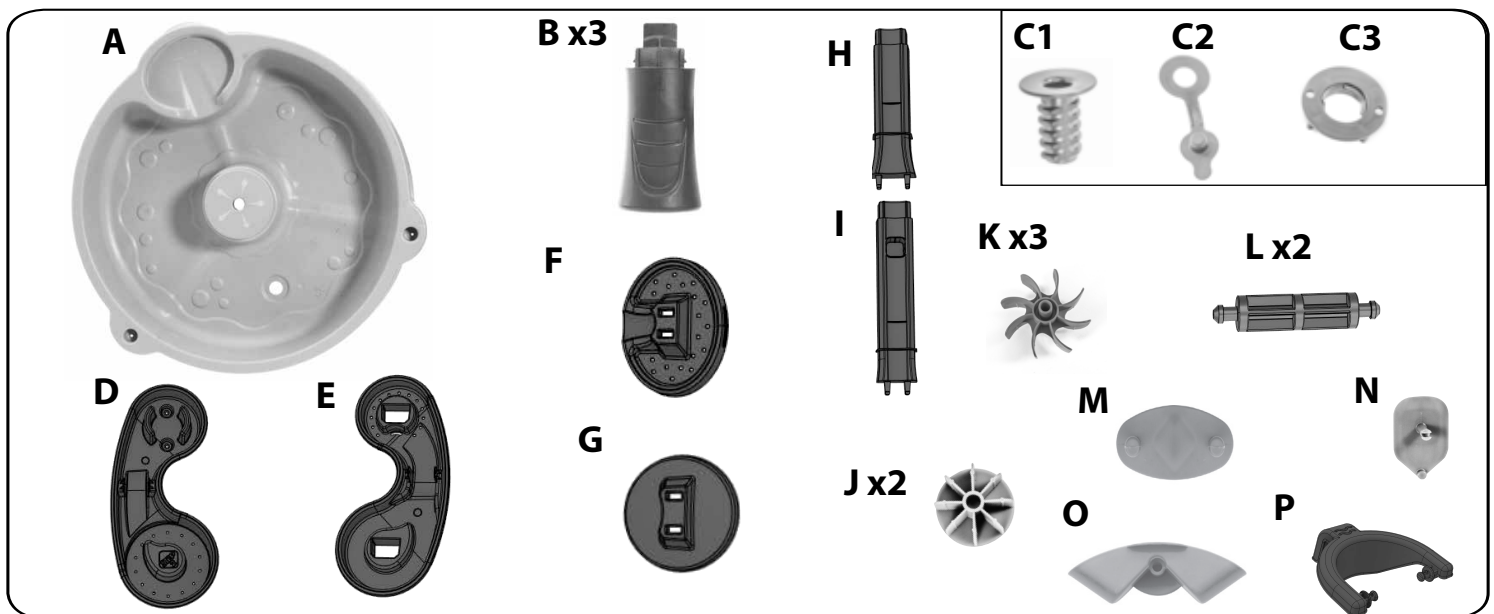


Assembly required  
 À monter soi-même  
 Se requiere ensamblaje

1½+  
 YEARS  
 ANS  
 AÑOS



Contents: 1 Table with 22 accessories / Contenu : 1 table avec 22 accessoires / Contenido: 1 Mesa con 22 accesorios / Innehåll: 1 bord med 22 tillbehör



## ENGLISH

Intended for outdoor use only

**⚠ WARNING: DROWNING HAZARD**  
There is a risk of young children drowning around open containers of water. Adult supervision is always required.

**⚠ WARNING: BURN HAZARD**  
• Always check the temperature of the product before letting your children play with it.  
• Remember that the product may cause burns if left in direct sunlight.  
• Always be aware of the sun and weather conditions, and do not assume that the equipment is safe because the air temperature is not very high.

**OBSERVE ALL STATEMENTS AND WARNINGS TO REDUCE THE LIKELIHOOD OF SERIOUS OR FATAL INJURY. SAVE THIS SHEET FOR FUTURE REFERENCE. SAFETY INFORMATION**

- Provide continuous adult supervision at all times.
- Instruct children not to use product until properly assembled.
- Holds up to 4 gal. (15 l.) of water.
- Take indoors or do not use when the temperature drops below 32°F (0°C).
- **DO NOT** remove any screws once installed. For disassembly, only
- **DO NOT** over-tighten screws or they will not hold parts together appropriately.
- Take notice that screws are designed to pierce the plastic and form their own threads.

**INSPECT THIS PRODUCT BEFORE EACH USE. TIGHTLY SECURE CONNECTIONS AND REPLACE DAMAGED OR WORN COMPONENTS. CONTACT THE STEP2 COMPANY FOR REPLACEMENT PARTS.**

### CLEANING INSTRUCTIONS:

- **General Cleaning:** Use mild soapy water.  
- Water should be changed frequently.  
Sanitize occasionally to remove organic debris and prevent bacterial growth.

### DISPOSAL INSTRUCTIONS:

Please recycle when possible. Disposal must be in compliance with all government regulations.

Thank you for purchasing the Step2® Double Spin and Shower Water Table™. We'd appreciate a few minutes of your time to complete a brief survey so we can continue providing you with great products.  
To participate, please visit our website at:  
[www.step2.com/](http://www.step2.com/)

[survey/?partnumber=4325C1](http://www.step2.com/survey/?partnumber=4325C1)

Thank you for your time, your friends at Step2.

## FRANÇAIS

Destiné à une utilisation en extérieur uniquement

**⚠ MISE EN GARDE : RISQUE DE NOYADE-**  
Il existe un risque de noyade pour les jeunes enfants se trouvant à proximité de contenants d'eau ouverts. Une supervision par un adulte est toujours requise.

**⚠ MISE EN GARDE: DANGER DE BRÛLURE.**  
•Vérifiez toujours la température du produit avant de laisser vos enfants jouer avec.  
•N'oubliez pas que le produit peuvent causer des brûlures Si elle est laissée en plein soleil.  
•Faites toujours attention au soleil et aux conditions météorologiques, et ne supposez jamais que le matériel est sûr parce que la température de l'air n'est pas très élevée.

**RESPECTEZ LES ÉNONCÉS ET AVERTISSEMENTS SUIVANTS POUR RÉDUIRE LA PROBABILITÉ DE BLESSURE GRAVE, VOIRE MORTELLE. CONSERVEZ CETTE FEUILLE POUR RÉFÉRENCE ULTÉRIEURE.**

### RENSEIGNEMENTS DE SÉCURITÉ

Conçu pour une utilisation par des enfants de 1½ ans et plus. Assemblage par un adulte requis

- La surveillance continue par un adulte est requise en tous temps.
- Contient jusqu'à 15 l (4 gal.) de l'eau.
- Dites aux enfants de ne pas utiliser le produit jusqu'à ce qu'il soit assemblé correctement.
- Entrez-le à l'intérieur ou ne l'utilisez pas lorsque la température descend à moins de 32 °F (0 °C)

**INSPECTEZ CE PRODUIT AVANT CHAQUE UTILISATION. SERREZ BIEN LES CONNEXIONS ET REMPLACEZ LES COMPOSANTS USÉS OU ENDOMMAGÉS. CONTACTEZ LA SOCIÉTÉ STEP2 POUR DES PIÈCES DE RECHANGE.**

### INSTRUCTIONS DE NETTOYAGE :

Nettoyage général : Utilisez de l'eau savonneuse douce. Changez l'eau fréquemment. Procédez à une désinfection de temps à autre pour éliminer les débris organiques et empêcher la prolifération de bactéries.

### INSTRUCTIONS DE MISE AU REBUT:

Veuillez recycler dans la mesure du possible. L'élimination doit être conforme à toutes les lois nationales.

Merci d'avoir acheté la table à eau Double Spin and Shower Water Table™ Step2®. Nous apprécions quelques minutes de votre temps pour répondre à un bref sondage afin que nous puissions continuer à vous proposer d'excellents produits.  
Pour participer, veuillez visiter notre site Web à l'adresse :  
[www.step2.com/enquête/?partnumber=4325C1](http://www.step2.com/enquête/?partnumber=4325C1)  
Merci pour votre temps, vos amis de Step2.

## ESPAÑOL

Diseñado únicamente para uso en exteriores

**⚠ ADVERTENCIA: RIESGO DE AHOGAMIENTO-**  
Existe el riesgo de que los niños pequeños se ahoguen en recipientes abiertos de agua. Siempre se requiere la supervisión de un adulto.

**⚠ ADVERTENCIA: RIESGO DE QUEMADURAS**  
•Verifique siempre la temperatura del producto antes de permitir que los niños jueguen con él.  
•Recuerde que el producto puede provocar quemaduras si se deja en la luz directa del sol.  
•Siempre tenga en cuenta el sol y las condiciones climáticas y no asuma que el equipo es seguro debido a que la temperatura del aire no es demasiado elevada.

**RESPECTE LAS SIGUIENTES RECOMENDACIONES Y ADVERTENCIAS PARA DISMINUIR LA PROBABILIDAD DE SUFRIR LESIONES GRAVES O MORTALES. CONSERVE ESTA HOJA PARA SU CONSULTA EN EL FUTURO.**

### INFORMACIÓN DE SEGURIDAD

- Uso para niños de 1½ años de edad en adelante.
- Requiere montaje por parte de un adulto.
- Este producto requiere supervisión continua de un adulto.
- Contiene hasta 15 l (4 gal.) de agua.
- Asegúrese que los niños no utilicen este producto hasta que se haya finalizado su montaje.
- Guárdelo adentro o no lo utilice cuando la temperatura sea inferior a 0°C (32°F)

### EXAMINE EL PRODUCTO ANTES DE CADA

**UTILIZACIÓN. FIJE LAS CONEXIONES Y SUSTITUYA LOS COMPONENTES QUE PRESENTEN DAÑOS**

**O DESGASTE. PÓNGASE EN CONTACTO CON LA EMPRESA STEP2 PARA OBTENER PIEZAS DE REPUESTO.**

### INSTRUCCIONES PARA LA LIMPIEZA:

Limpieza general: Utilice una solución de agua y jabón suave. El agua debe cambiarse con frecuencia. Desinfectela ocasionalmente para eliminar los residuos orgánicos y prevenir el crecimiento bacteriano.

### INSTRUCCIONES PARA LA ELIMINACIÓN:

Recicle los componentes si tiene la posibilidad. La eliminación de este producto se debe realizar de conformidad con la Normativa Gubernamental.

Gracias por comprar Step2® Double Spin and Shower Water Table™. Apreciaríamos unos minutos de su tiempo para completar una breve encuesta para que podamos continuar brindándole excelentes productos.  
Para participar, visite nuestro sitio web en:  
[www.step2.com/encuesta/?partnumber=4325C1](http://www.step2.com/encuesta/?partnumber=4325C1)  
Gracias por su tiempo, sus amigos de Step2.

Endast avsedd för utomhusbruk

**⚠ Varning:  
DRUKNINGSRISK**

Det finns risk för att små barn drunknar runt öppna behållare med vatten. Tillsyn av vuxen krävs alltid.

**⚠ Varning:  
RISK FÖR BRÄNNSKAD.**

- Kontrollera alltid produktens temperatur innan du låter dina barn leka med den.
- Kom ihåg att produkten kan orsaka brännskador om den lämnas i direkt solljus.
- Var alltid uppmärksam på solen och väderförhållandena och anta inte att utrustningen är säker eftersom lufttemperaturen inte är särskilt hög.

**OBSERVERA ALLA UTTALANDE OCH VARNINGAR FÖR ATT MINSKA SANNOLIKHETEN FÖR ALLVARLIG ELLER DÖDLIG SKADA. SPARA DETTA BLAD FÖR FRAMTIDA REFERENS.**

**SÄKERHETSINFORMATION**

Designad för att användas av barn från 1½ år och äldre. Vuxenmontering krävs.

- Ge kontinuerlig vuxen tillsyn hela tiden.
- Instruera barn att inte använda produkten förrän den har monterats på rätt sätt.
- Rymmer upp till 4 gal. (15 l.) vatten.
- Ta den inomhus eller använd den inte när temperaturen sjunker under 0°C (32°F).
- Ta INTE bort några skruvar när de väl har installerats. Endast för demontering
- Dra INTE åt skruvarna för hårt, annars kommer de inte att hålla ihop delarna på rätt sätt.
- Lägg märke till att skruvarna är utformade för att sticka hål i plasten och bilda sina egna gängor.

**INSPEKTERA DENNA PRODUKT FÖRE VARJE ANVÄNDNING. SÄKRA ANSLUTNINGAR TÄTT OCH BYT UT SKADDA ELLER SLITA KOMPONENTER. KONTAKTA STEP2-FÖRETAGET FÖR ERSÄTTNINGSDELAR.**

**RENGÖRINGSINSTRUKTIONER :**

Allmän rengöring: Använd mild tvålsvatten.  
– Vatten ska bytas ofta.  
Rengör då och då för att ta bort organiskt skräp och förhindra bakterietillväxt.

**INSTRUKTIONER FÖR AVFALLSHANtering:**

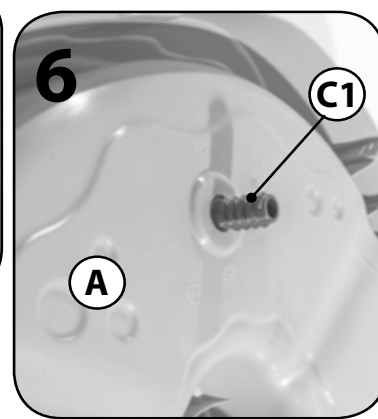
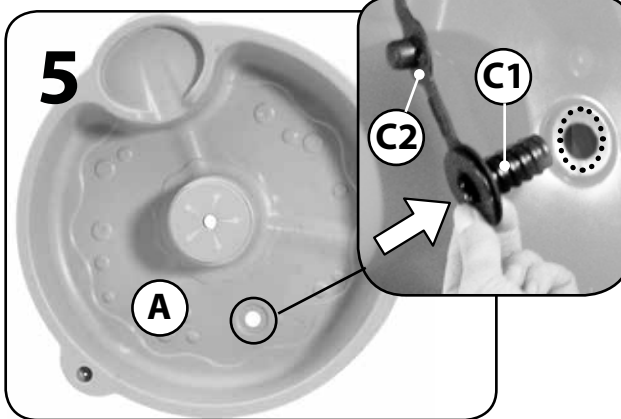
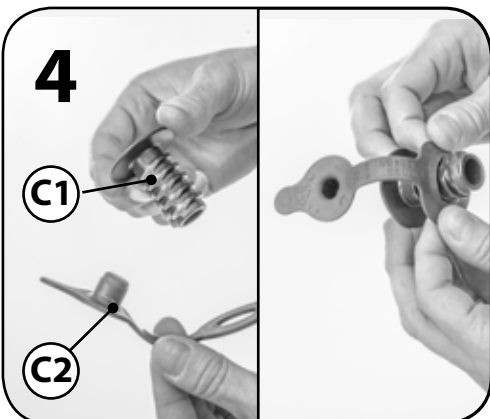
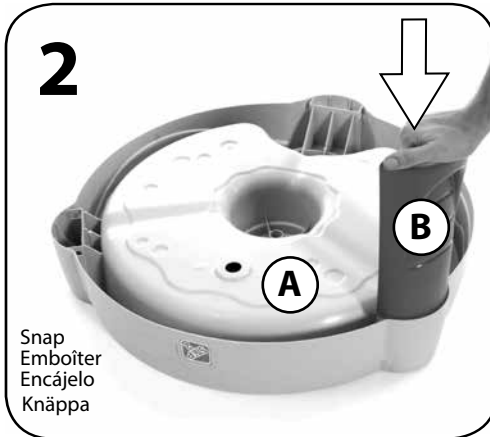
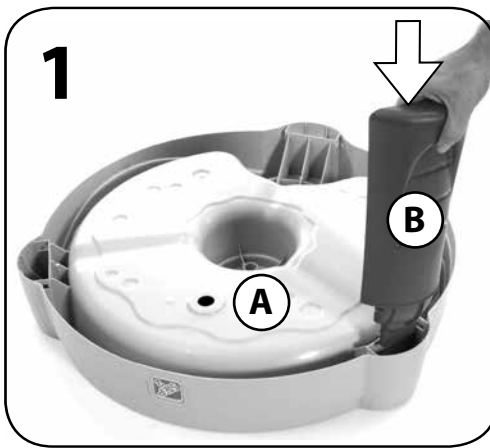
Vänligen återvinn när det är möjligt. Avfallshanteringen måste ske i enlighet med alla statliga föreskrifter.

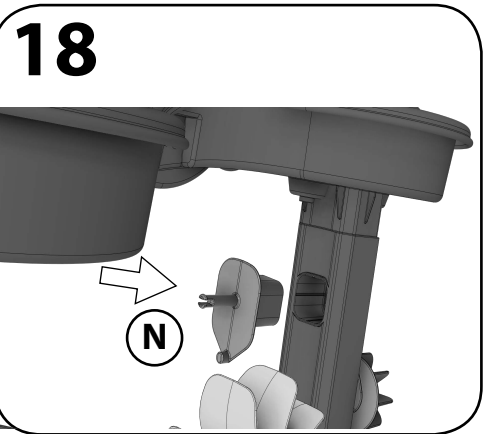
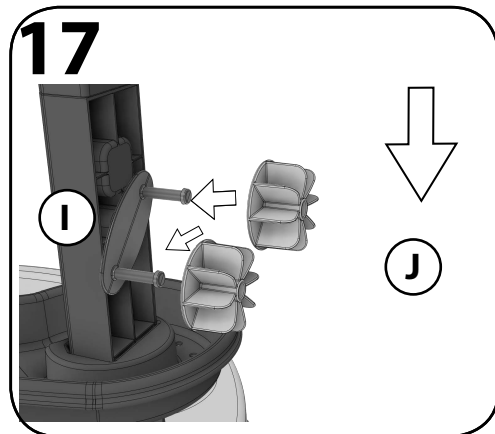
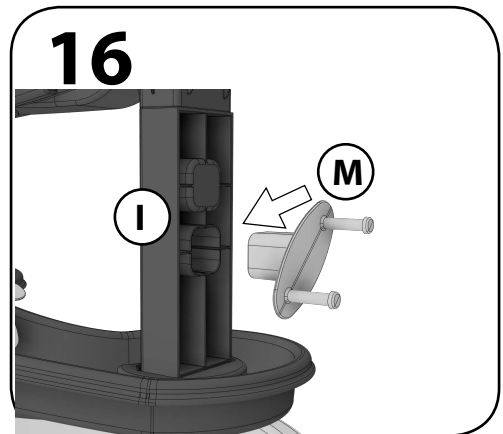
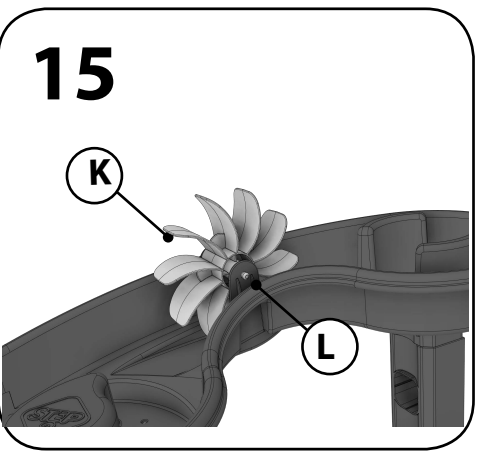
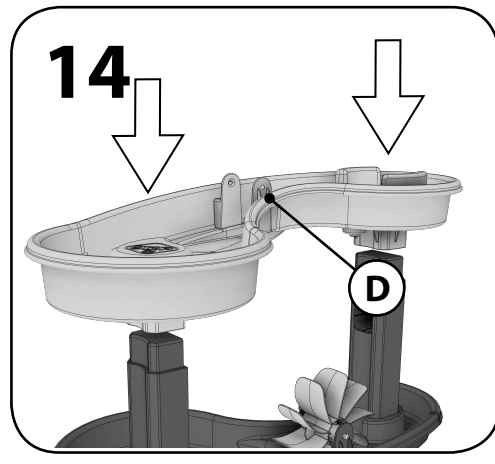
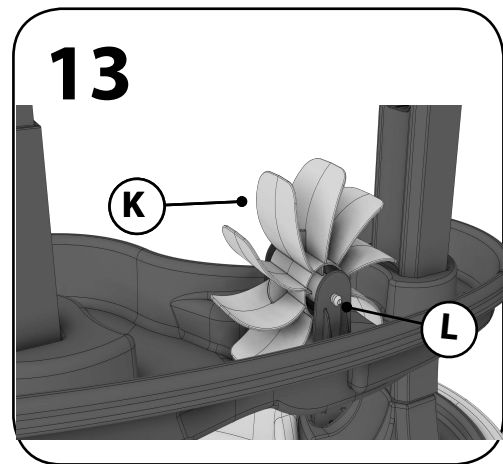
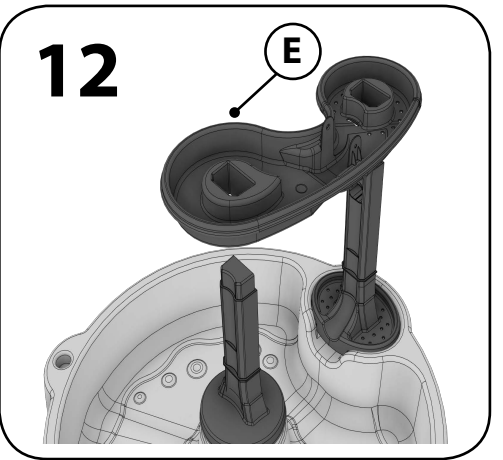
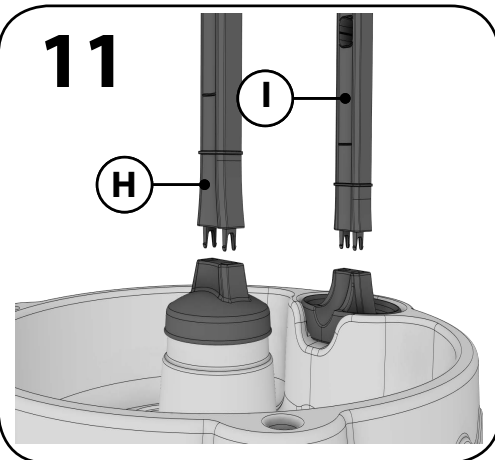
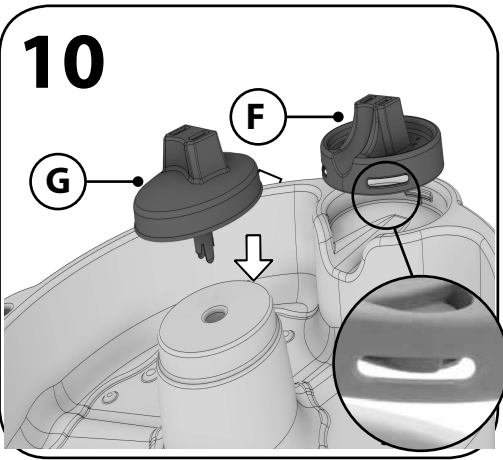
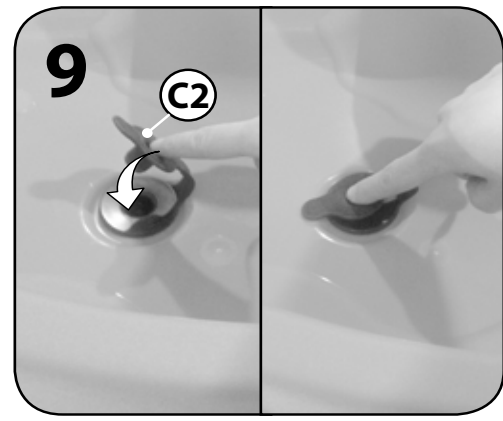
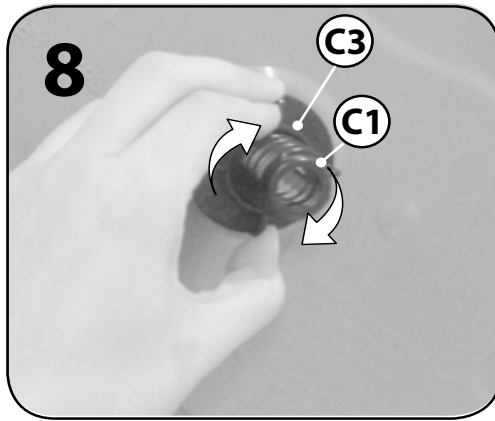
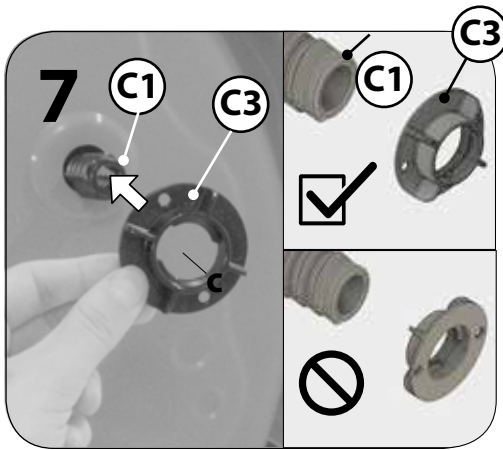
Tack för att du köpte Step2® Double Spin and Shower Water Table™. Vi skulle uppskatta ett par minuter av din tid att fylla i en kort undersökning så att vi kan fortsätta att förse dig med fantastiska produkter.

För att delta, besök vår hemsida på:

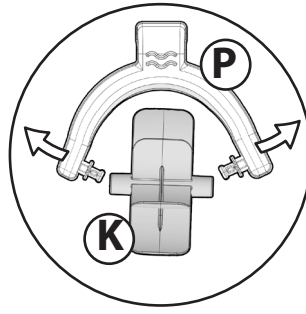
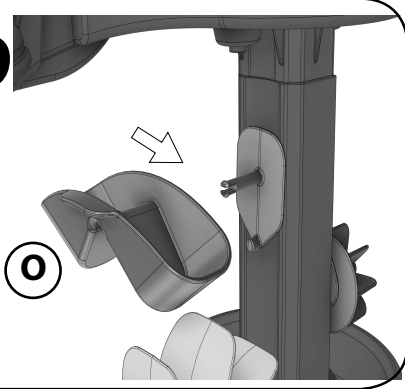
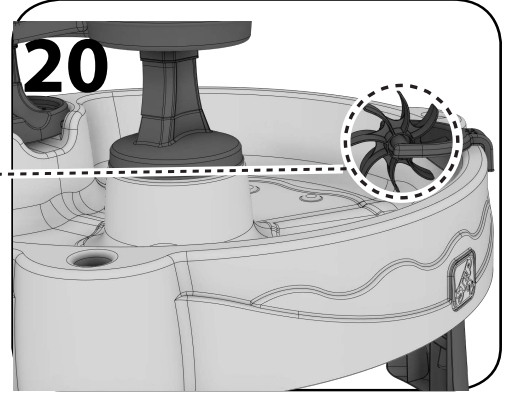
[www.step2.com/survey/?partnumber=4325C1](http://www.step2.com/survey/?partnumber=4325C1)

Tack för att du tog dig tid, dina vänner på Steg 2.

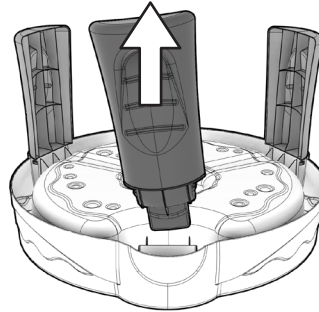
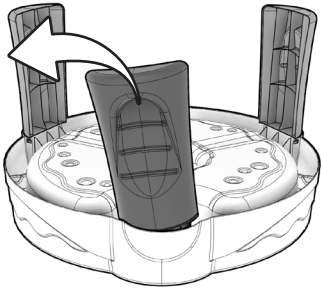






**19****20**

**LEG REMOVAL / RETRAIT DES JAMBES / ELIMINACIÓN DE PIERNAS / DEMONTERING AV PLASTBEN**



Pull leg sideways to disengage / Tirez les tours de soutien pour se désengager / Tire de los pistas de soporte para desconectarse / Dra benet i sidled för att lossa

Distributed by:  
Costco Wholesale Corporation  
P.O. Box 34535  
Seattle, WA 98124-1535  
USA  
1-800-774-2678  
www.costco.com

Costco Wholesale Canada Ltd.\*  
415 W. Hunt Club Road  
Ottawa, Ontario  
K2E 1C5, Canada  
1-800-463-3783  
www.costco.ca  
\* faisant affaire au Québec sous  
le nom les Entrepôts Costco

Importado por:  
Importadora Primex S.A. de C.V.  
Blvd. Magnocentro No. 4  
San Fernando La Herradura  
Huixquilucan, Estado de México  
C.P. 52765  
RFC: IPR-930907-S70  
(55)-5246-5500  
www.costco.com.mx

Costco Wholesale Australia Pty Ltd  
17-21 Parramatta Road  
Lidcombe NSW 2141  
Australia  
www.costco.com.au

Costco Wholesale UK Ltd /  
Costco Online UK Ltd  
Hartspring Lane  
Watford, Herts  
WD25 8JS  
United Kingdom  
01923 213113  
www.costco.co.uk

Costco Wholesale Spain S.L.U.  
Polígono Empresarial Los Gavilanes  
C/ Agustín de Betancourt, 17  
28906 Getafe (Madrid) España  
NIF: B86509460  
900 111 155  
www.costco.es

Costco Wholesale Iceland ehf.  
Kauptún 3-7, 210 Gardabaer  
Iceland  
www.costco.is

Costco France  
1 avenue de Bréhat  
91140 Villebon-sur-Yvette  
France  
01 80 45 01 10  
www.costco.fr

Costco Wholesale Japan Ltd.  
2 Kakuchi, 2 Gaiku, Kaneda-Nishi  
361 Urakura, Kisarazu shi  
Chiba, 292-0007 Japan  
0570-200-800  
www.costco.co.jp

Costco Wholesale Korea, Ltd.  
40, Iljik-ro  
Gwangmyeong-si  
Gyeonggi-do, 14347, Korea  
1899-9900  
www.costco.co.kr

Costco Wholesale New Zealand Limited  
2 Gunton Drive  
Westgate  
Auckland 0814  
New Zealand  
www.costco.co.nz

Costco (China) Investment Co., Ltd.  
No. 5178, KangXin Road,  
Pudong New Area, Shanghai  
China 201315  
+86-21-6257-7065

Costco Wholesale Sweden AB  
Box 614  
114 11 Stockholm  
Sweden  
www.costco.se

MADE IN CHINA  
FABRIQUÉ AU  
CHINE  
HECHO EN CHINA

