



4012
**BIG BUILDERS
 PLAYHOUSE & MORE™**

The Step2 Company, LLC.
 10010 Aurora-Hudson Rd.
 Streetsboro, OH 44241 USA
 1-800-347-8372 USA & Canada Only
 (330)656-0440
 www.step2.com



ENGLISH

Use for children from ages 1½ years and up.

OBSERVE THE FOLLOWING STATEMENTS AND WARNINGS TO REDUCE THE LIKELIHOOD OF SERIOUS OR FATAL INJURY. SAVE THIS SHEET FOR FUTURE REFERENCE.

⚠ WARNING:

- Do not allow children to sit or stand on table top.
- Do not attach jump ropes, clothes lines, pet leashes or other loose hanging items not specifically designed for use with this product because they may cause strangulation.

⚠ WARNING:

- BURN HAZARD**
- Always check the temperature of the product before letting your children play on it.
 - Remember that the product may cause burns if left in direct sunlight.
 - Always be aware of the sun and weather conditions, and do not assume that the equipment is safe because the air temperature is not very high.

MAINTENANCE INSTRUCTIONS:

- Inspect the product for damaged components. Check the following items at the beginning of each play session:
 - The condition of the product. Look for signs of wear and tear such as broken or missing components. Replace as necessary.
 - All connection points are secure and properly seated.
- Take indoors or do not use when the temperature drops below 32°F (0°C).

OPERATION INSTRUCTIONS:

- Provide adult supervision at all times.
- To avoid injury, instruct children on the proper use of this product.
- Assist child throughout entire build to ensure proper assembly. Younger children may not understand the building concepts and could sustain injury if left unsupervised.
- Teach child to safely lift and place parts correctly.
- Check all connections are properly seated. **DO NOT** allow children to play in the product until it is fully assembled.
- Limit amount of children inside builds to avoid injury.

NEVER ALLOW CHILDREN TO:

- Hit others with loose parts.
- Use the product in a manner other than intended.
- Climb and play on roof or other elevated surfaces.
- Use the product when the temperature falls below 32°F (0°C), plastic materials may become brittle and crack.
- Lean or press against any part of the structure. Walls, windows, doors, and roof are not weight bearing and can fall over.

SAFETY INFORMATION:

- Check that connections are properly seated.
- Be aware, all parts are loose and not permanently connected. Pieces can easily come apart and could cause structural collapse.
- Unit is not water tight. Water can get inside and plastic parts may become wet and slippery from rain or inclement weather.
- Create an obstacle-free site to reduce injury. Maintain a minimum distance of 6.5 feet (2 m) from structures or obstructions (examples: a fence, buildings, garages, houses low hanging branches, tree stumps/roots, large rocks, bricks, concrete, laundry lines, or electrical wires).
- Choose a level location for the product to reduce the likelihood of the play set tipping over.
- Provide enough room so that children can use the product safely.
- Separate active and quiet activities from each other (examples: locate playhouses away from swing sets).

CLEANING INSTRUCTIONS

General Cleaning:

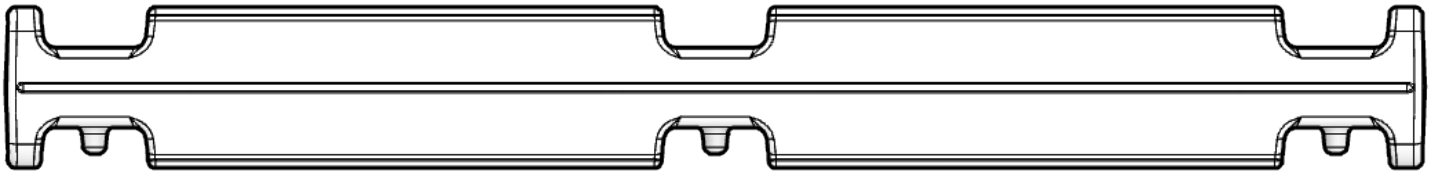
- Use a 50/50 mixture of white vinegar and water.

DISPOSAL INSTRUCTIONS:

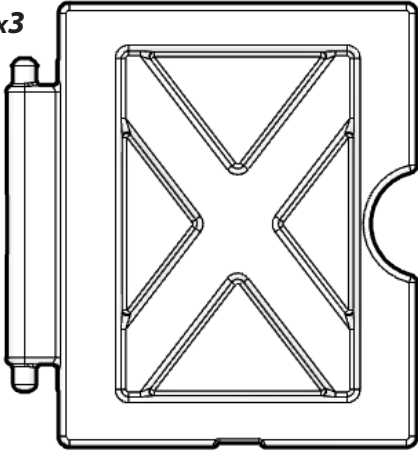
Disassemble so that no unreasonable hazards exist. Please recycle when possible. Disposal must be in compliance with all government regulations.

INSPECT THIS PRODUCT BEFORE EACH USE. TIGHTLY SECURE CONNECTIONS AND REPLACE DAMAGED OR WORN COMPONENTS. CONTACT THE STEP2 COMPANY, LLC. FOR REPLACEMENT PARTS.

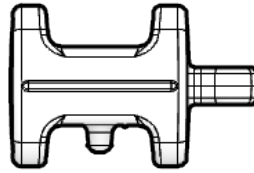
A x17



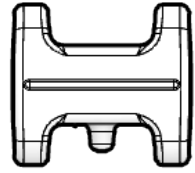
B x3



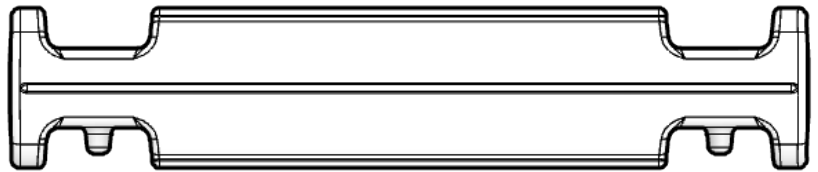
C x8



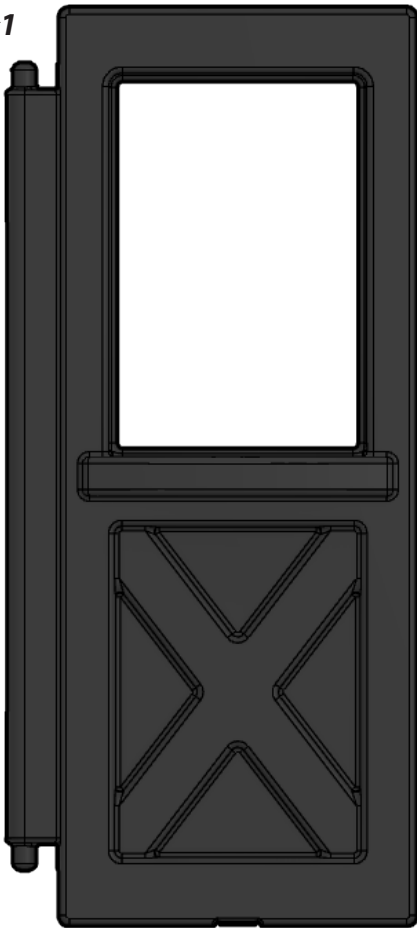
D x36



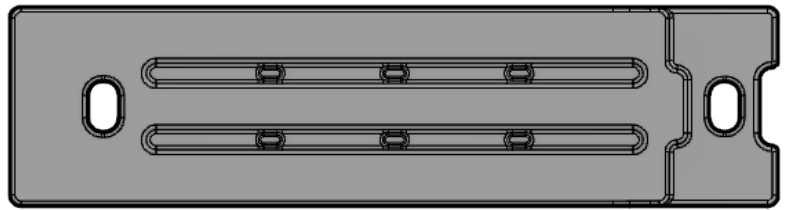
E x9



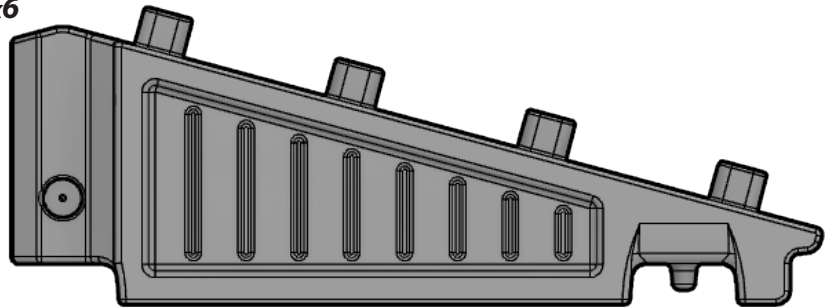
F x1



G x16



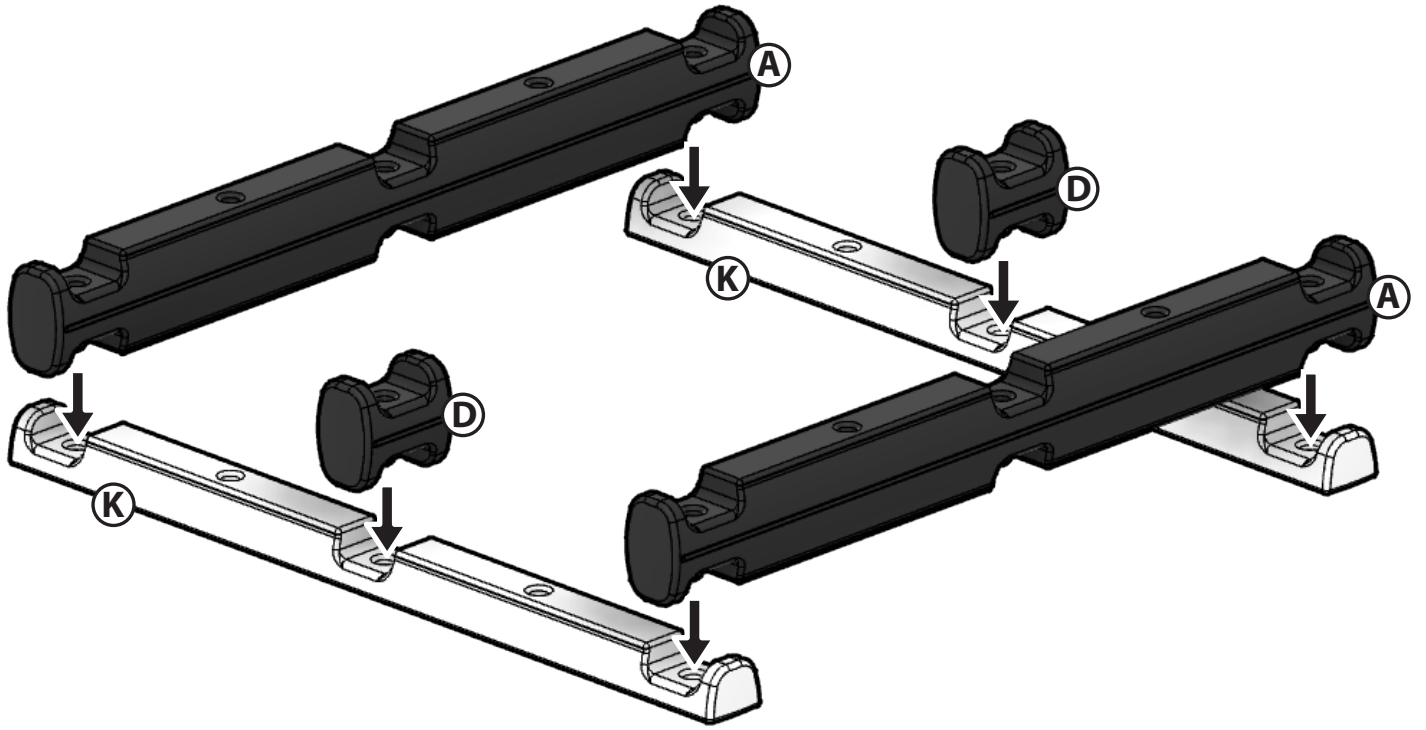
J x6



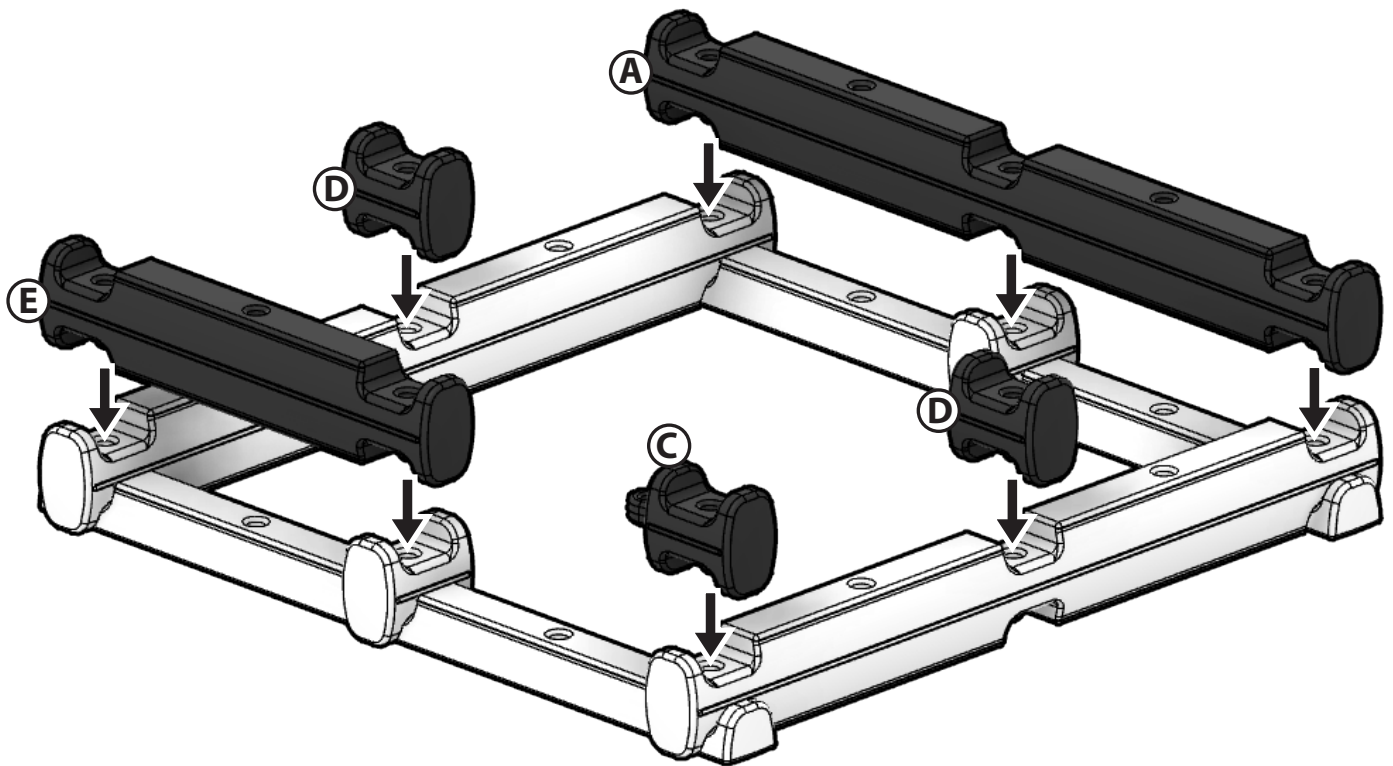
K x2



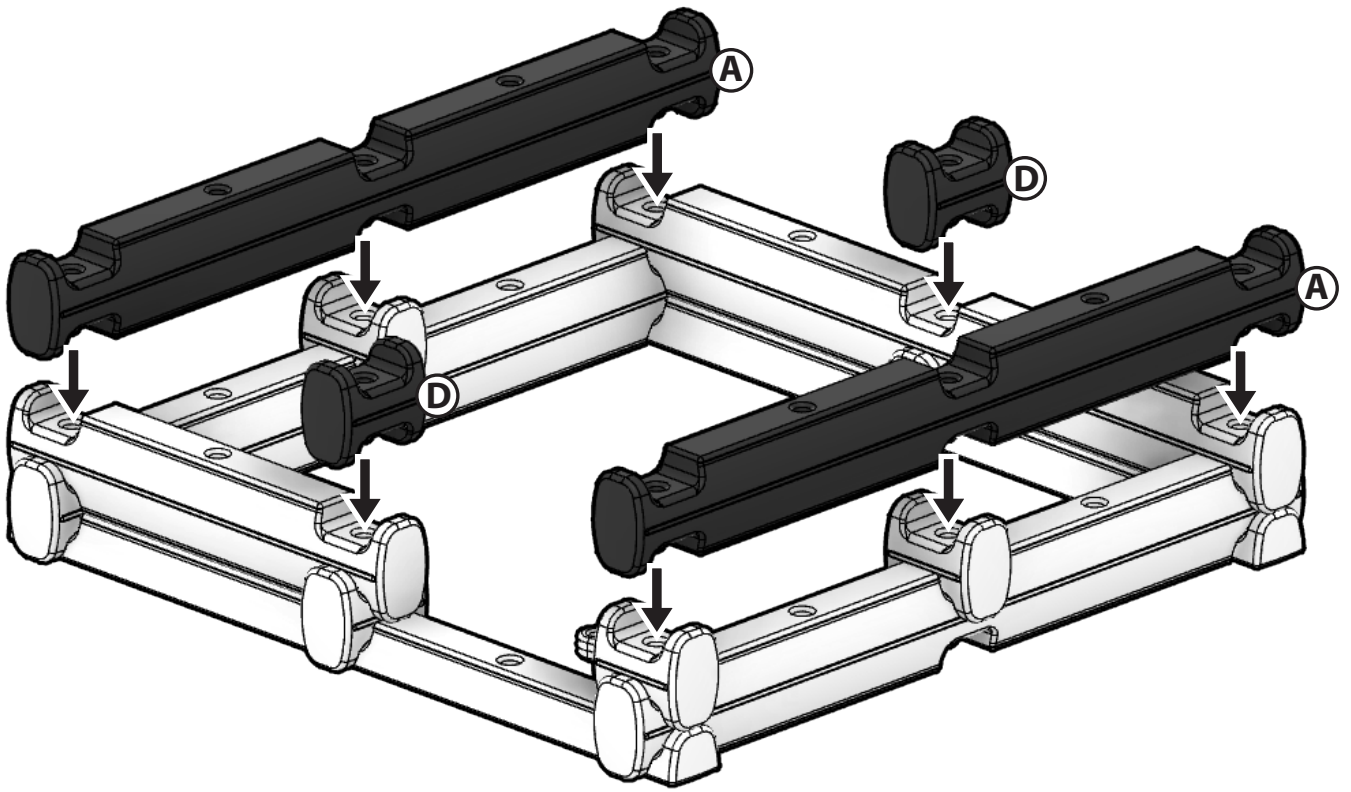
1



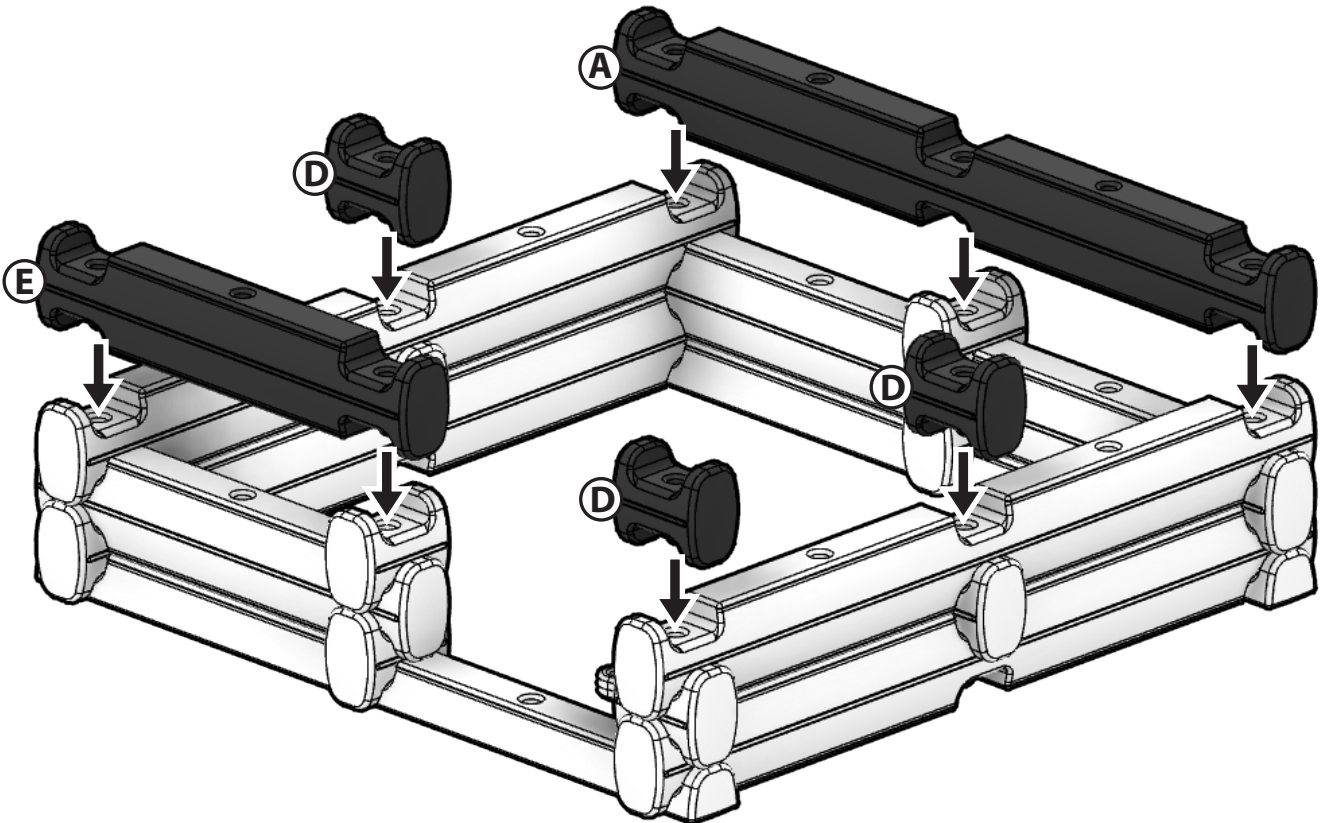
2



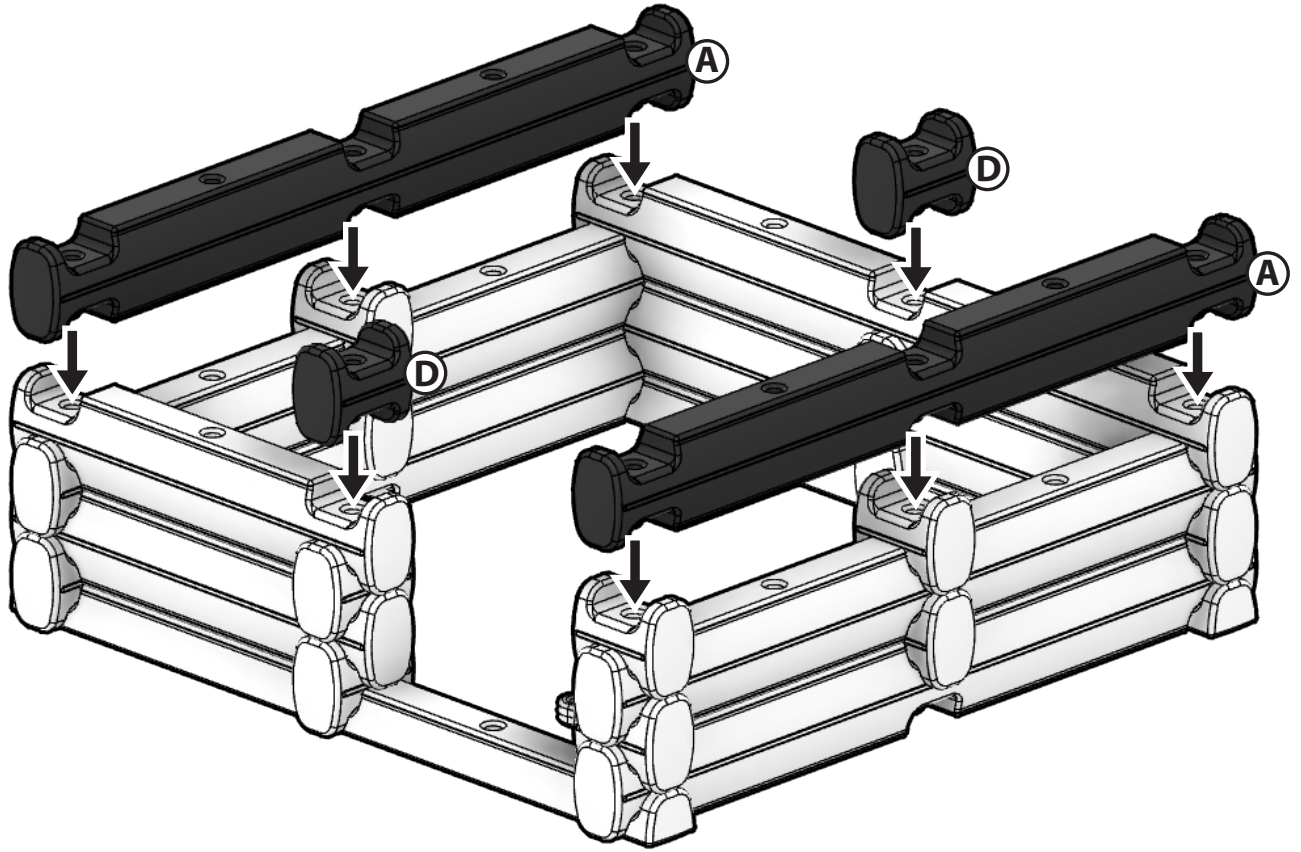
3



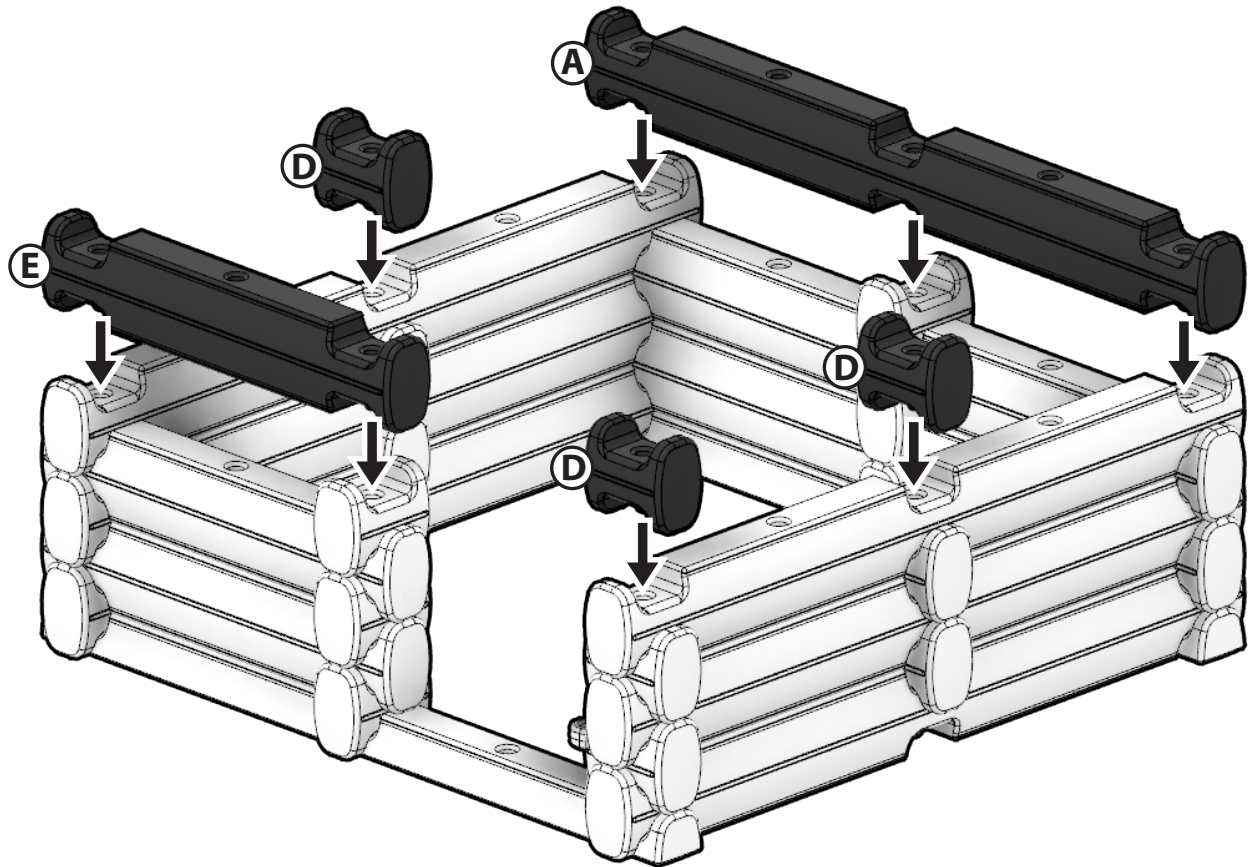
4



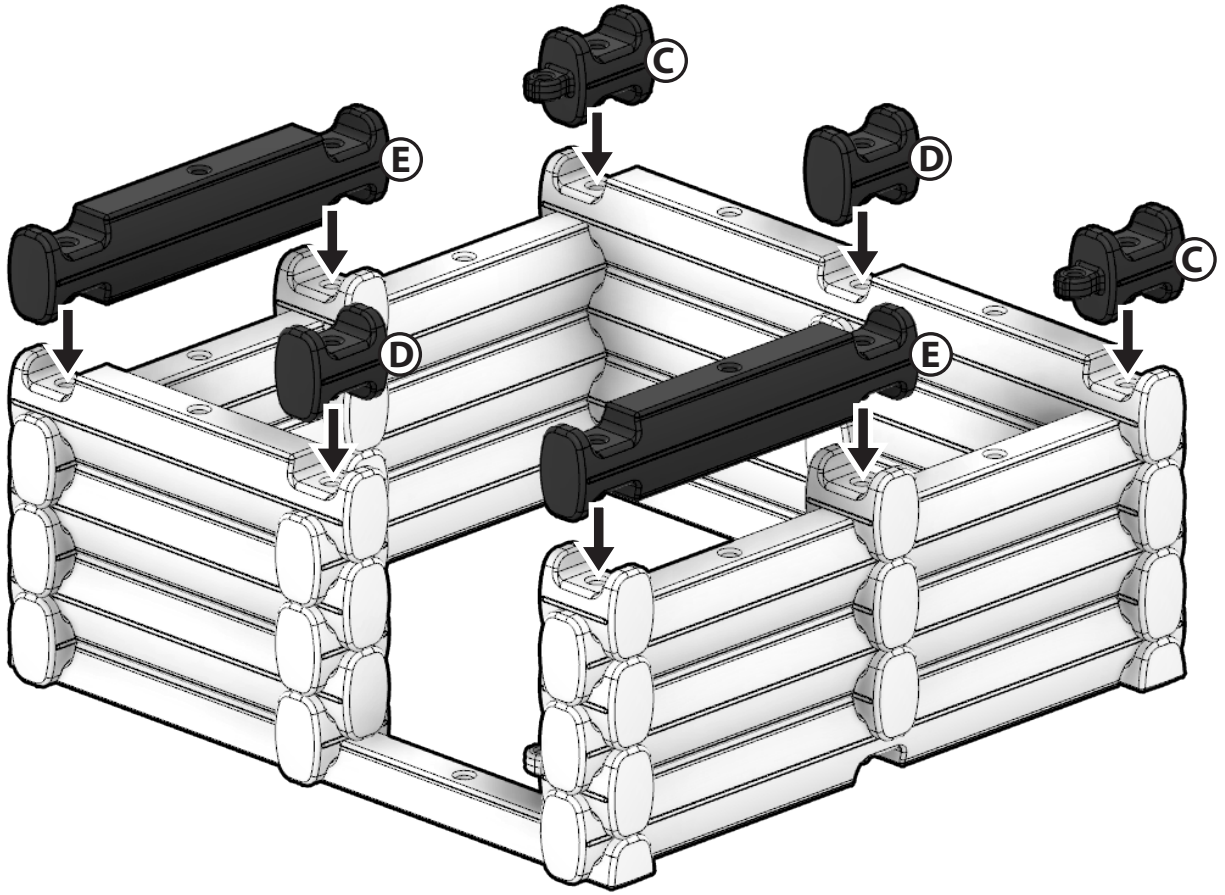
5



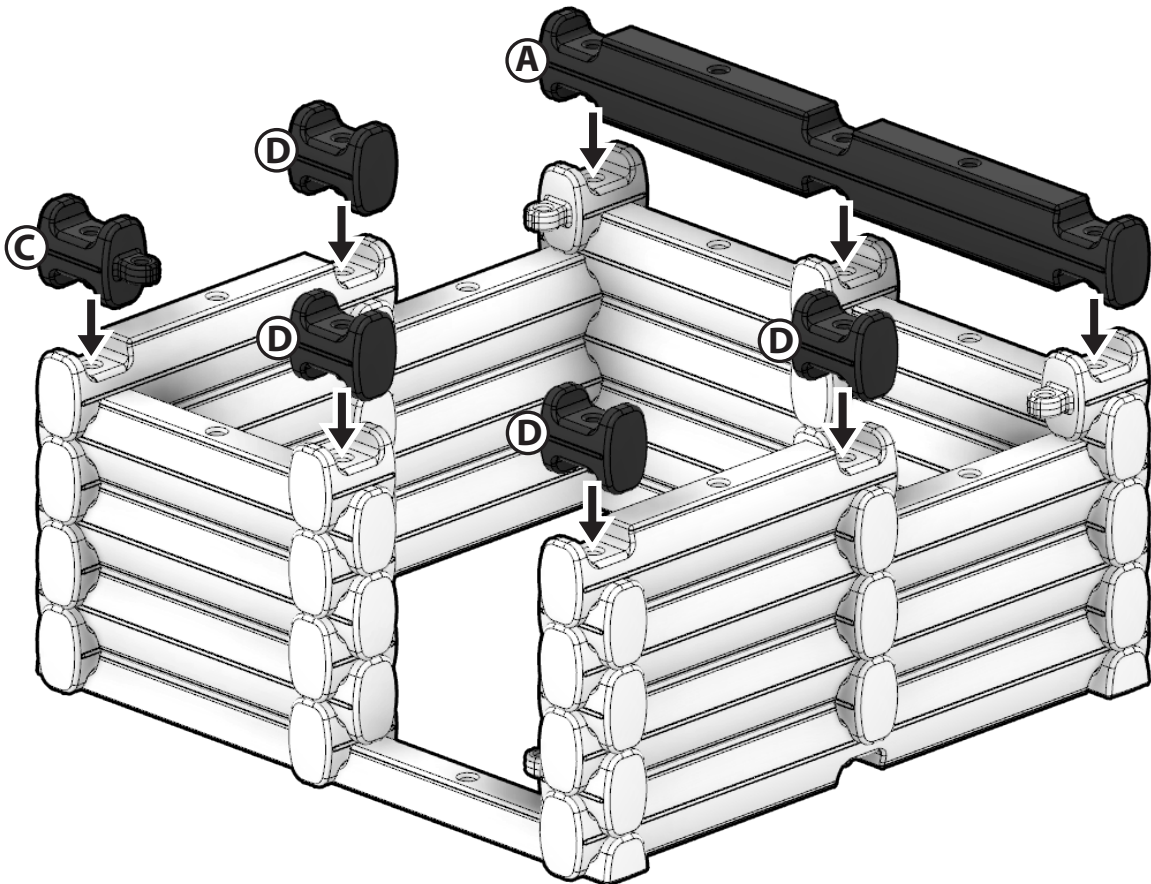
6



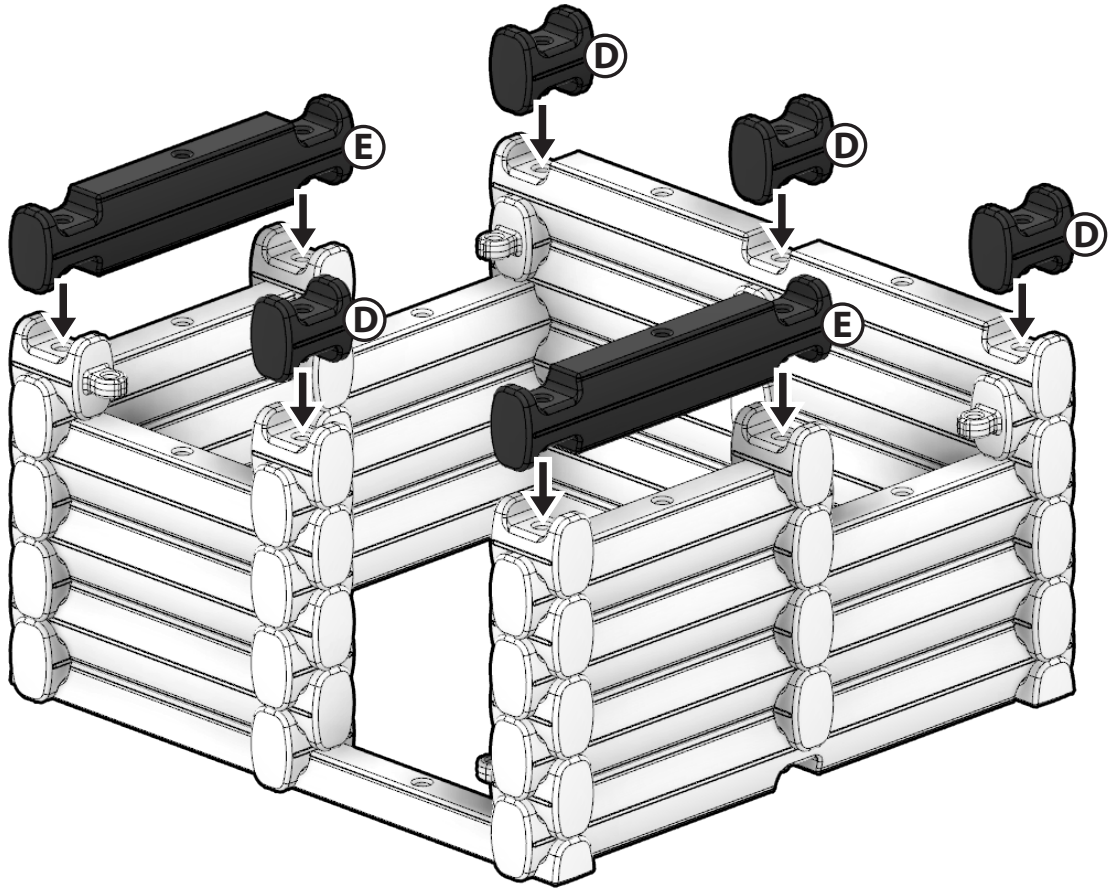
7



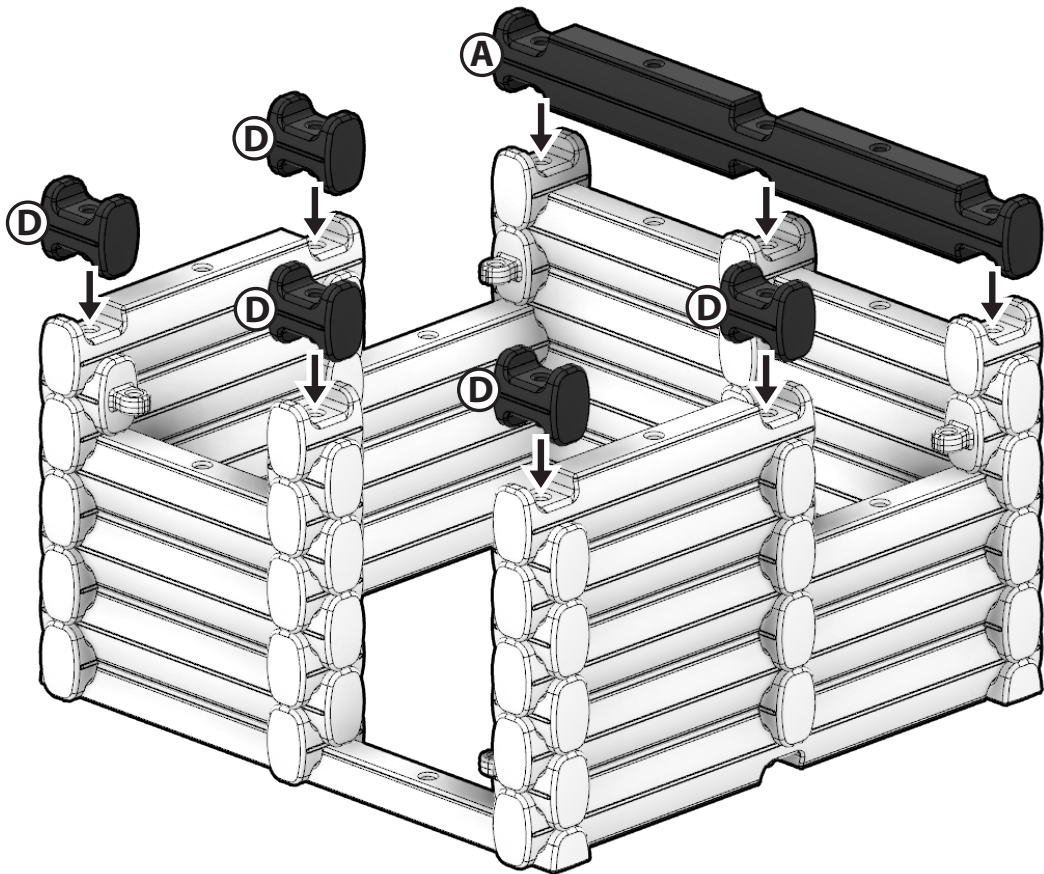
8



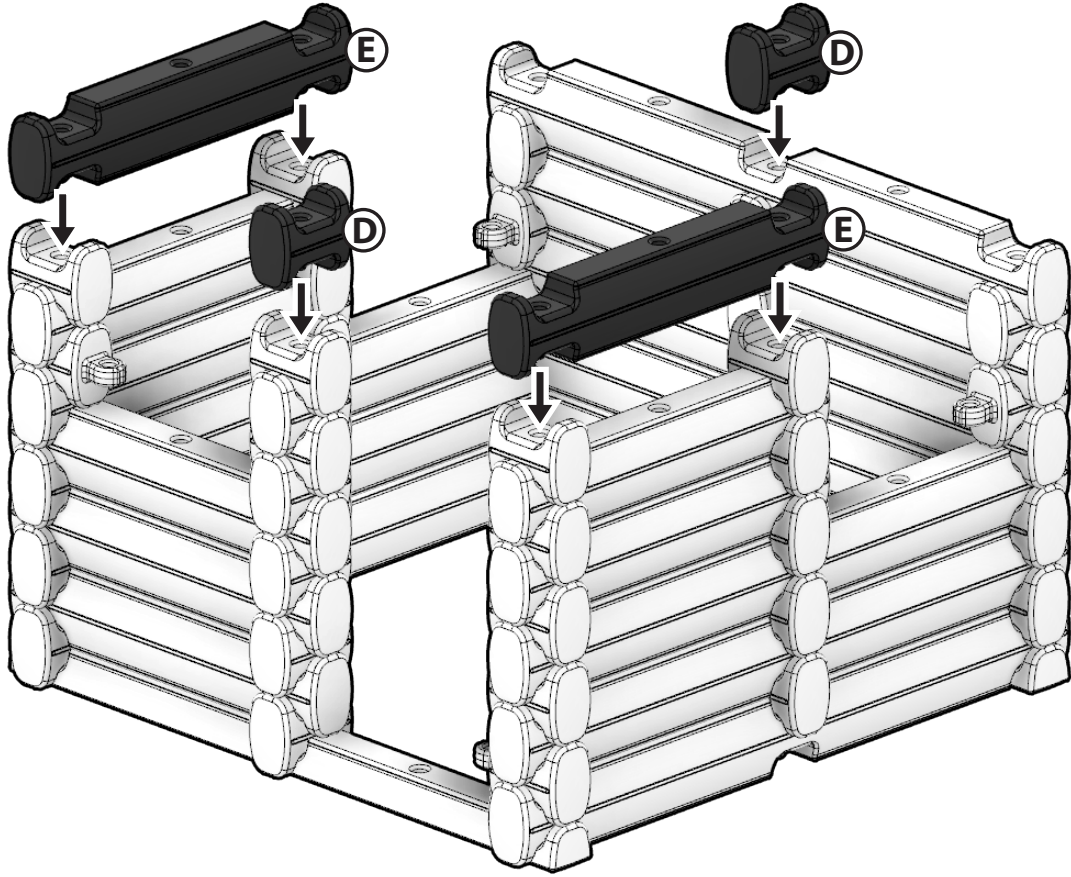
9



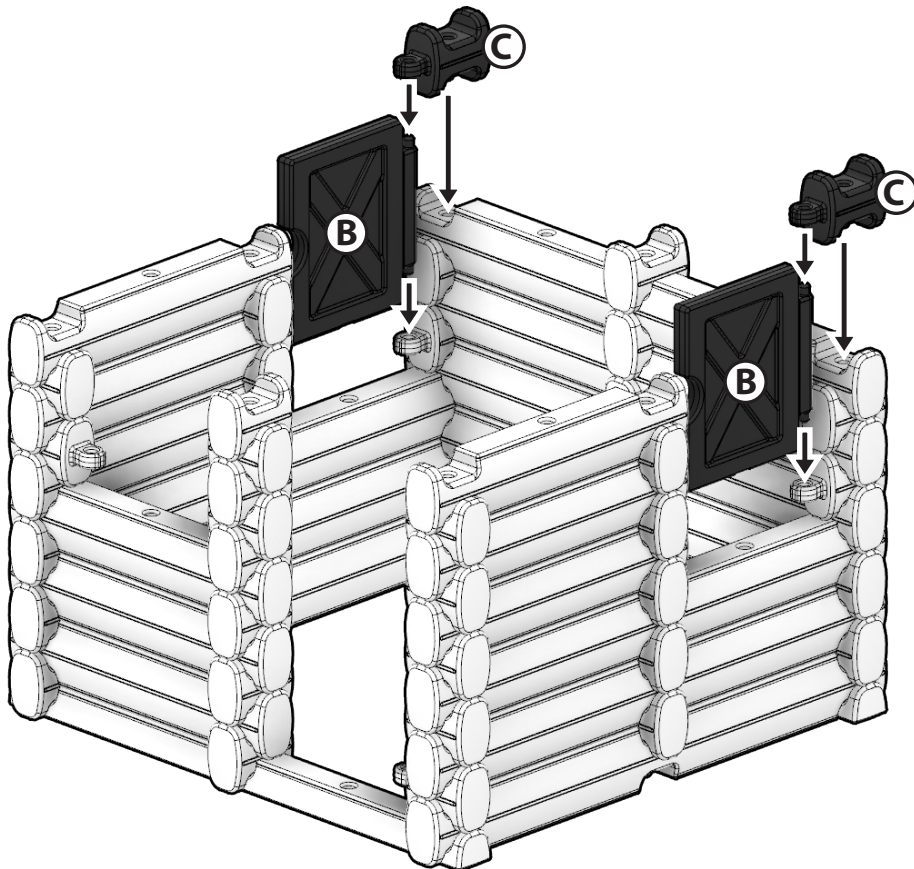
10



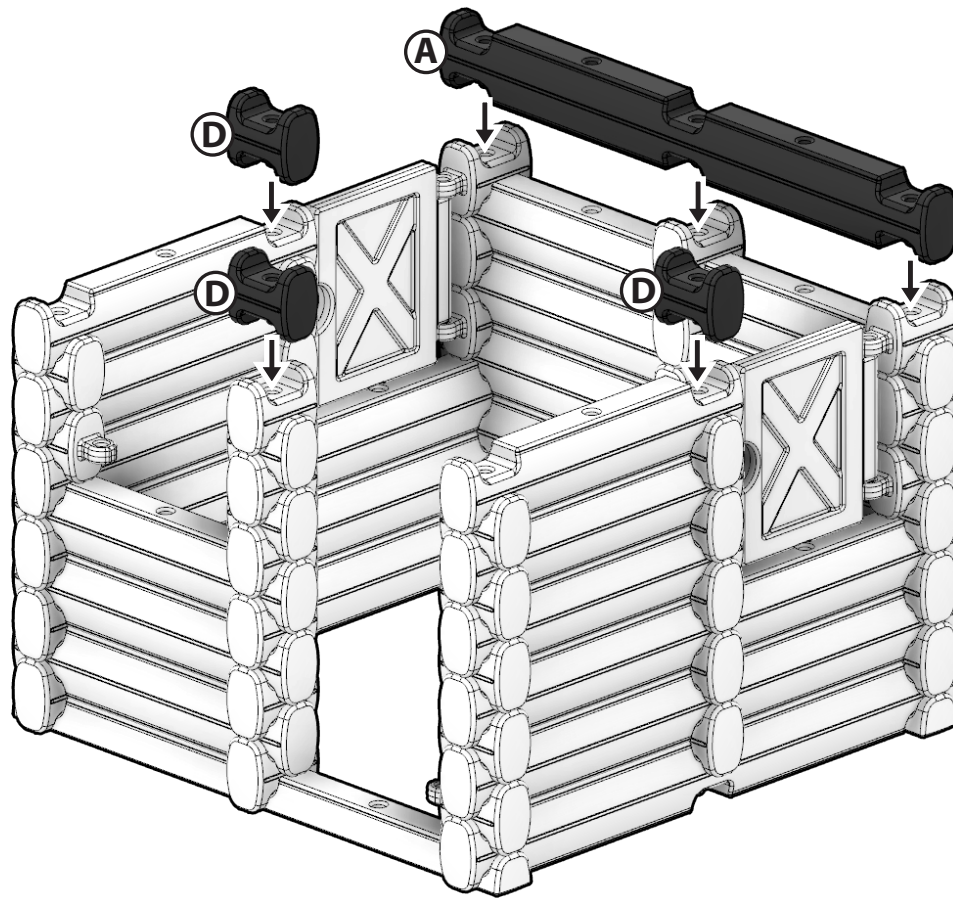
11



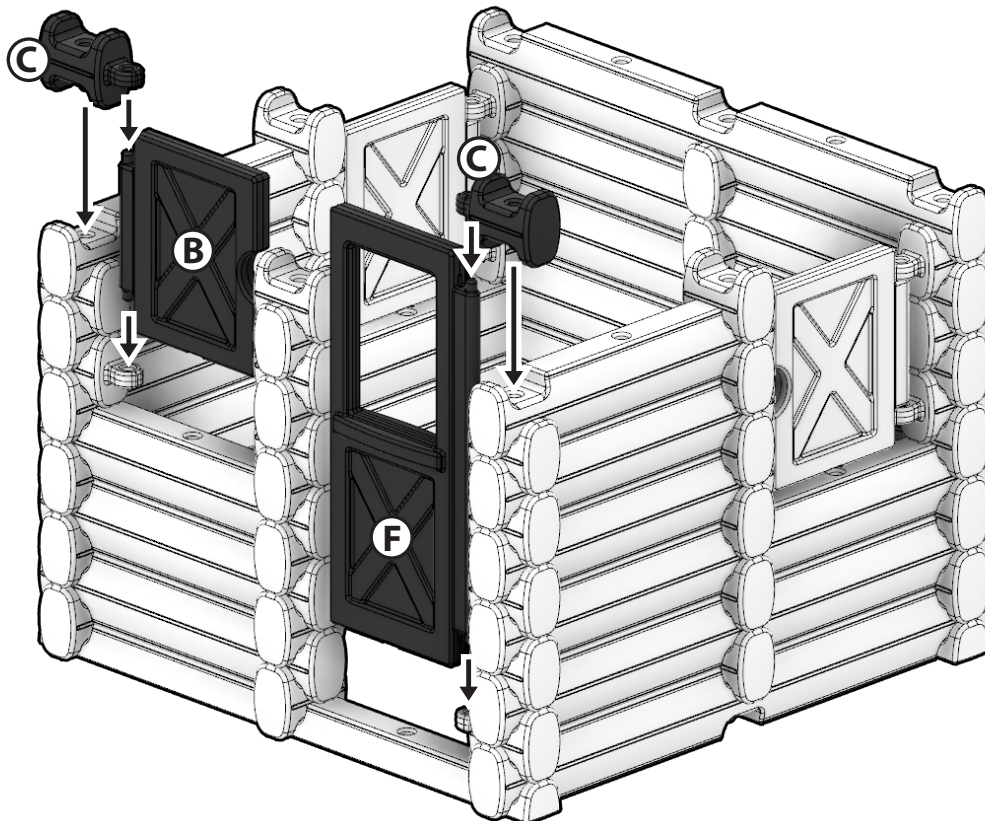
12



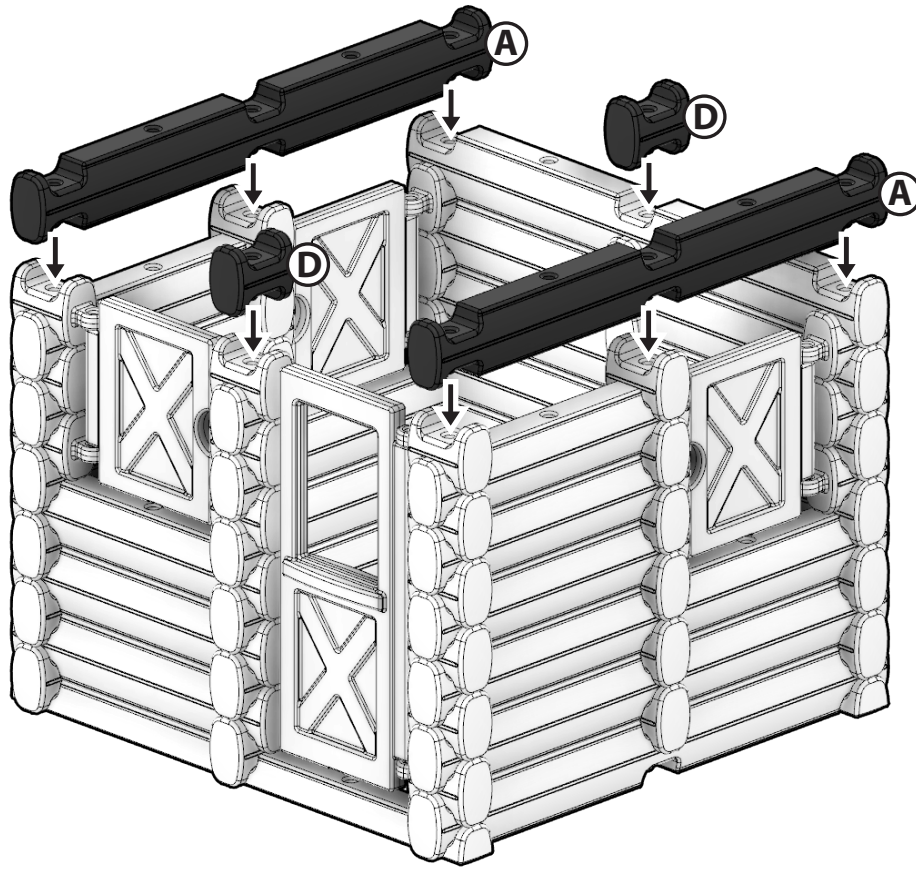
13



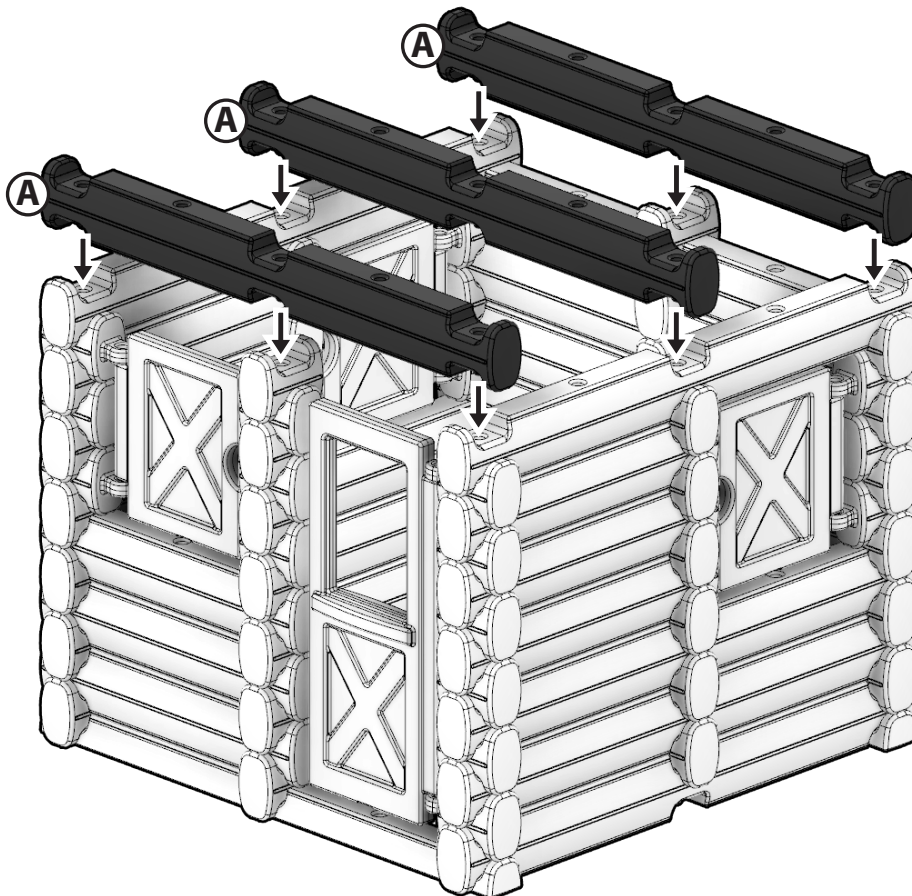
14



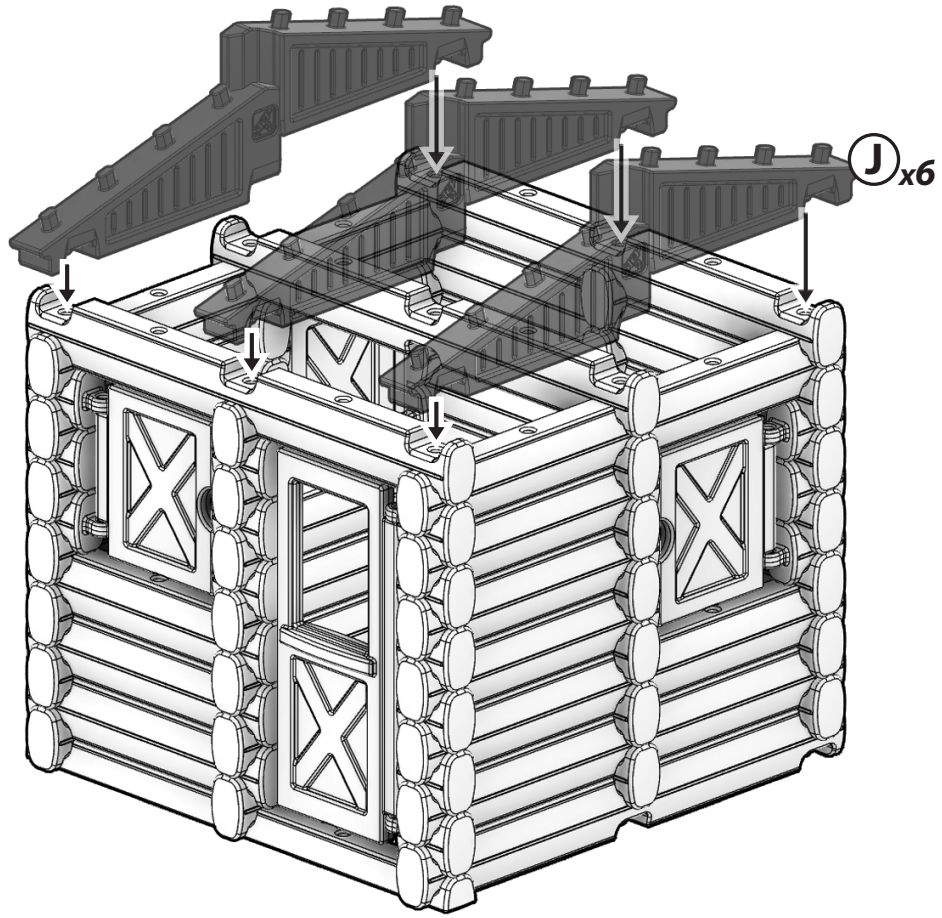
15



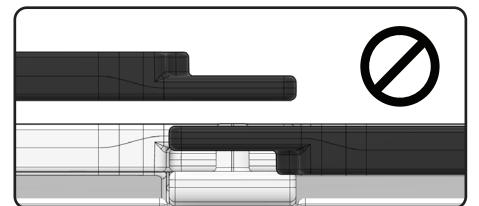
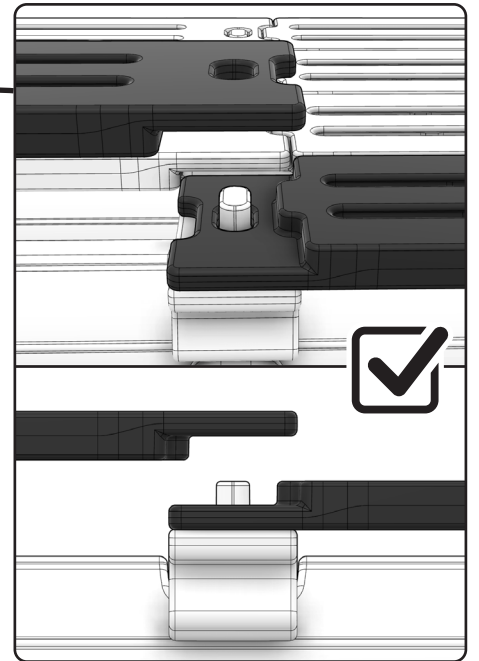
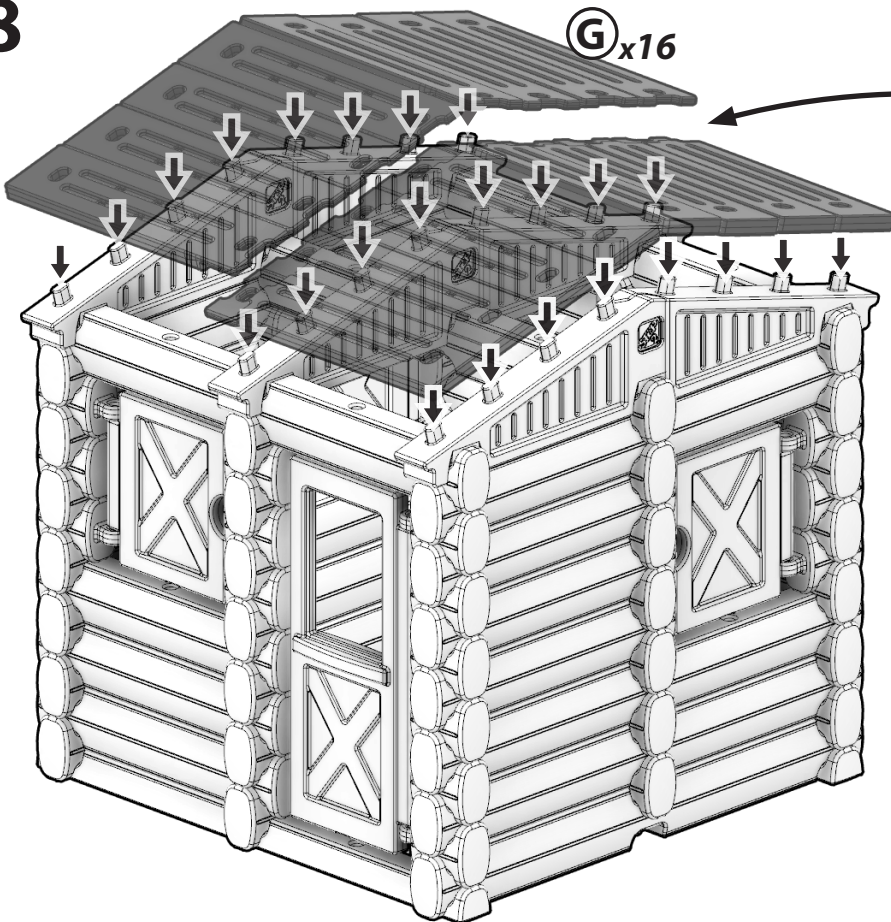
16



17



18



Conçu pour une utilisation par des enfants de 1½ ans et plus.

RESPECTEZ LES ÉNONCÉS ET AVERTISSEMENTS SUIVANTS POUR RÉDUIRE LA PROBABILITÉ DE BLESSURE GRAVE, VOIRE MORTELLE. CONSERVEZ CETTE FEUILLE POUR RÉFÉRENCE ULTÉRIEURE.

⚠ MISE EN GARDE:

- Ne laissez pas les enfants s'asseoir ou se tenir debout sur la table.
- Des blessures graves, voire mortelles, attachent des cordes à sauter, des cordes à linge, des laisses pour animaux de compagnie ou d'autres objets mobiles suspendus qui ne sont pas spécifiquement conçus une utilisation avec cet équipement.

⚠ MISE EN GARDE:

DANGER DE BRÛLURE

- Vérifiez toujours la température du produit avant de laisser vos enfants jouer dessus.
- N'oubliez pas que le produit peut causer des brûlures. Si elle est laissée en plein soleil.
- Faites toujours attention au soleil et aux conditions météorologiques, et ne supposez jamais que le matériel est sûr parce que la température de l'air n'est pas très élevée.

INSTRUCTIONS D'ENTRETIEN:

- Vérifiez l'état du produit afin de détecter tout composant abîmé. Vérifiez les éléments suivants au début de chaque séance de jeu :
 - L'état du produit. Recherchez des signes d'usure tels que des composants cassés ou manquants. Remplacez si nécessaire.
 - Tous les points de raccordement sont sécurisés et correctement installés.
- Mettez l'ensemble à l'intérieur ou ne l'utilisez pas lorsque la température est inférieure à 0 °C (32 °F).

INSTRUCTIONS D'UTILISATION:

- Assurez la surveillance par un adulte à tout moment.
- Pour éviter toute blessure, expliquez aux enfants comment utiliser ce produit d'une manière appropriée.
- Aidez l'enfant tout au long de la construction pour assurer un assemblage correct. Les enfants plus jeunes peuvent ne pas comprendre les concepts de construction et risquent de se blesser s'ils sont laissés sans surveillance.
- Apprenez à l'enfant à soulever et à placer correctement les pièces en toute sécurité.
- Vérifiez que tous les raccords sont correctement installés. NE LAISSEZ PAS les enfants jouer à l'intérieur du produit tant que ce dernier n'est pas complètement assemblé.
- Limitez le nombre d'enfants à l'intérieur des constructions pour éviter des blessures.

NE LAISSEZ JAMAIS LES ENFANTS:

- frapper les autres avec des pièces détachées.
- utiliser le produit de manière autre que celle prévue.
- grimper et jouer sur les surfaces du toit ou des tables.
- utiliser le produit quand la température descend en dessous de 0°C (32 °F), les matières plastiques peuvent devenir cassantes et se fissurer.
- s'appuyer ou peser sur n'importe quelle partie de la structure.
- Les murs, les fenêtres, les portes et le toit ne supportent pas de poids et peuvent tomber.

INFORMATIONS RELATIVES À LA SÉCURITÉ:

- Vérifiez que les raccords sont correctement installés.
- Attention, toutes les pièces ne sont pas serrées et ne sont pas raccordées de façon permanente. Les pièces peuvent facilement se séparer et provoquer un effondrement structurel.
- L'unité n'est pas étanche. L'eau peut pénétrer à l'intérieur et les pièces en plastique peuvent devenir mouillées et glissantes suite à la pluie ou aux intempéries.
- Créez un site sans obstacles pour réduire les blessures. Maintenez une distance minimum de 2 m (6,5 pieds) avec toute structure ou tout obstacle (par exemple, une barrière, un bâtiment, des branches basses pendantes, des souches et/ou racines d'arbres, de grandes roches, des briques, du béton, des cordes à linge ou des fils électriques).
- Choisissez un emplacement de niveau pour le produit afin de réduire la probabilité de basculement de l'ensemble de jeu.
- Prévoyez suffisamment d'espace pour que les enfants puissent utiliser le produit en toute sécurité.
- Séparez les activités actives et calmes les unes des autres (exemples : placez les cabanes à l'écart des balançoires).

INSTRUCTIONS DE NETTOYAGE

Nettoyage général:

- Utilisez un mélange 50/50 de vinaigre blanc et d'eau.

INSTRUCTIONS DE MISE AU REBUT:

Démontez afin d'éliminer tout danger déraisonnable. Veuillez recycler dans la mesure du possible. L'élimination doit être effectuée conformément à toutes les lois nationales.

INSPECTEZ CE PRODUIT AVANT CHAQUE UTILISATION. SERREZ BIEN LES CONNEXIONS ET REMPLACEZ LES COMPOSANTS USÉS OU ENDOMMAGÉS. CONTACTEZ LA SOCIÉTÉ STEP2 POUR DES PIÈCES DE RECHANGE.

Uso para niños de 1½ años de edad en adelante.

RESPETE LAS SIGUIENTES RECOMENDACIONES Y ADVERTENCIAS PARA DISMINUIR LA PROBABILIDAD DE SUFRIR LESIONES GRAVES O MORTALES. CONSERVE ESTA HOJA PARA SU CONSULTA EN EL FUTURO.

⚠ ADVERTENCIA:

- No permita que los niños se sienten o permanezcan de pie sobre la mesa.
- Pueden ocurrir lesiones graves o mortales. No ate cuerdas de saltar, tendedores, correas de animales u otros objetos que cuelguen, que no estén específicamente diseñados para usarse con este equipo.

⚠ ADVERTENCIA:

RIESGO DE QUEMADURAS

- Verifique siempre la temperatura del producto antes de permitir que los niños jueguen en él.
- Recuerde que el producto puede provocar quemaduras si se deja en la luz directa del sol.
- Siempre tenga en cuenta el sol y las condiciones climáticas y no asuma que el equipo es seguro debido a que la temperatura del aire no es demasiado elevada.

INSTRUCCIONES DE MANTENIMIENTO:

- Inspeccione el producto en busca de componentes dañados. Compruebe los siguientes elementos al comienzo de cada sesión de juego:
 - El estado del producto. Busque signos de desgaste, así como componentes que puedan faltar o estar rotos. Sustitúyalos si fuera necesario.
 - Todos los puntos de conexión son seguros y están colocados correctamente.
- Trasládelo al interior o no lo use cuando la temperatura descienda por debajo de 0 °C (32 °F).

INSTRUCCIONES DE FUNCIONAMIENTO:

- Este artículo requiere la supervisión continua de un adulto.
 - Para evitar lesiones, instruya a los niños sobre el uso adecuado de este producto.
 - Ayude al niño durante toda la construcción para garantizar un montaje adecuado. Es posible que los niños más pequeños no comprendan los conceptos de construcción, por lo que podrían sufrir lesiones si no se los supervisa.
 - Enseñe al niño a levantar y colocar correctamente las piezas de forma segura.
 - Verifique que todas las conexiones estén bien montadas. NO permita que los niños jueguen con el producto hasta que este esté completamente ensamblado.
 - Limite el número de niños dentro de las construcciones para evitar lesiones.
- NUNCA PERMITA QUE LOS NIÑOS:**
- Golpeen a otros con piezas sueltas.
 - Utilicen el producto de una manera diferente a la prevista.
 - Trepén y jueguen en el techo o en la superficie de la mesa.
 - Usen el producto cuando la temperatura descienda por debajo de 0 °C (32 °F), los materiales plásticos pueden volverse quebradizos y agrietarse.
 - Se apoyen contra cualquier parte de la estructura o la presionen. Las paredes, las ventanas, las puertas y el techo no soportan peso y pueden caerse.

INFORMACIÓN DE SEGURIDAD:

- Verifique que todas las conexiones estén bien montadas.
- Tenga en cuenta que todas las piezas están sueltas y no conectadas permanentemente. Las piezas pueden romperse fácilmente y provocar un colapso estructural.
- La unidad no es hermética. El agua puede entrar y las piezas de plástico pueden mojarse y volverse resbaladizas por la lluvia o las intenciones del tiempo.
- Cree un sitio libre de obstáculos para reducir las lesiones. Mantenga una distancia mínima de 2 m (6,5 pies) de estructuras u obstrucciones (por ejemplo: vallas, edificios, garajes, casas con ramas bajas, tocones/raíces de árboles, rocas grandes, ladrillos, asfalto, tendedores o cables eléctricos).
- Elija una ubicación nivelada para el producto para reducir la probabilidad de que la estructura se vuelque.
- Deje suficiente espacio para que los niños puedan utilizar el producto de forma segura.
- Separe las actividades activas de las tranquilas (por ejemplo: coloque las casas de juego lejos de los columpios).

INSTRUCCIONES PARA LA LIMPIEZA

Limpieza general:

- Use una mezcla 50/50 de vinagre blanco y agua.

INTRUCCIONES PARA LA ELIMINACIÓN:

Desármelo para evitar riesgos innecesarios. Recicle los componentes si tiene la posibilidad. La eliminación de este producto se debe realizar de conformidad con la normativa gubernamental.

EXAMINE EL PRODUCTO ANTES DE CADA UTILIZACIÓN. FIE LAS CONEXIONES Y SUSTITUYA LOS COMPONENTES QUE PRESENTEN DAÑOS O DESGASTE. PÓNGASE EN CONTACTO CON LA EMPRESA STEP2 PARA OBTENER PIEZAS DE REPUESTO.

Per l'uso da parte di bambini dai 1½ anni in su.

OSSERVARE LE SEGUENTI DICHIARAZIONI E AVVERTENZE PER RIDURRE IL RISCHIO DI INFORTUNI GRAVI O FATALI. CONSERVARE QUESTO FOGLIO PER FUTURO RIFERIMENTO.

⚠ AVVERTENZE:

- Non consentire ai bambini di sedersi o stare sul piano del tavolo.
- Possono verificarsi lesioni personali gravi o morte. Non attaccare corde da salto, fili per il bucato, guinzagli o altri elementi pendenti non specificatamente progettati per l'utilizzo con questo apparecchio.

⚠ AVVERTENZE:

PERICOLO DI USTIONI

- Controllare sempre la temperatura del prodotto prima di permettere ai bambini di giocare su di esso.
- Ricordarsi che il prodotto possono provocare ustioni se lasciati in luce diretta del sole.
- Prestare sempre la massima attenzione alle condizioni meteo e al sole, e non presumere che l'attrezzatura sia sicura perché la temperatura dell'aria non è molto alta.

ISTRUZIONI PER LA MANUTENZIONE:

- Ispezionare il prodotto per verificare la presenza di componenti danneggiati. Controllare i seguenti elementi all'inizio di ogni sessione di gioco:
 - La condizione del prodotto. Verificare la presenza di segni di usura, quali componenti danneggiati o mancanti. Sostituire secondo necessità.
 - Tutti i punti di connessione devono essere fissati e posizionati correttamente.
- Spostare in interni o non utilizzare a temperature inferiori a 0°C (32°F).

ISTRUZIONI DI FUNZIONAMENTO:

- È necessaria la supervisione costante da parte di un adulto.
 - Per evitare infortuni, insegnare ai bambini come utilizzare in modo corretto questo prodotto.
 - Assistere il bambino durante la costruzione per garantire un corretto assemblaggio. I bambini più piccoli potrebbero non comprendere le nozioni di costruzione e, se lasciati incustoditi, potrebbero subire lesioni.
 - Insegnare al bambino a sollevare in sicurezza e posizionare correttamente le parti.
 - Verificare che tutti i collegamenti siano posizionati correttamente. NON permettere ai bambini di giocare con il prodotto prima che questo sia stato completamente assemblato.
 - Limitare il numero di bambini all'interno delle strutture per evitare lesioni.
- NON PERMETTERE MAI AI BAMBINI DI:**
- Colpire gli altri con parti allentate.
 - Usare il prodotto in modo diverso da quanto previsto.
 - Arrampicarsi e giocare sul tetto o sul tavolo.
 - Utilizzare il prodotto quando la temperatura scende al di sotto di 0°C (32°F). I materiali di plastica potrebbero diventare fragili e spezzarsi.
 - Appoggiarsi o premere contro qualsiasi parte della struttura. Pareti, finestre, porte e tetto non sostengono il peso e possono cadere.

INFORMAZIONI SULLA SICUREZZA:

- Verificare che i collegamenti siano posizionati correttamente.
- Attenzione, tutte le parti sono allentate e non collegate in modo permanente. I pezzi possono facilmente staccarsi e causare il collasso strutturale.
- L'unità non è impermeabile. L'acqua potrebbe entrare e le parti in plastica potrebbero bagnarsi e diventare scivolose a causa della pioggia o delle intemperie.
- Creare uno spazio privo di ostacoli per ridurre il rischio di lesioni. Mantenere una distanza minima di 2 m (6,5 piedi) da strutture o da ostacoli (per esempio: recinzione, edifici, garage, rami bassi sovrastanti, radici/ceppi di alberi, massi, mattoni, cemento, fili per il bucato o cavi elettrici).
- Per ridurre le probabilità di ribaltamento del prodotto, scegliere una posizione in piano.
- Dotare di spazio a sufficienza in modo che i bambini possano utilizzare il prodotto in modo sicuro.

Separare le attività più tranquille da quelle dinamiche (per esempio: collocare le casette lontano dalle altalene).

PULIZIA

Pulizia generale:

- Usa una miscela 50/50 di aceto bianco e acqua.

ISTRUZIONI PER LO SMALTIMENTO:

- Smontare il prodotto in modo da impedire ogni pericolo. Riciclare quando possibile. Lo smaltimento deve essere effettuato in conformità con tutti i regolamenti previsti dal governo.

ISPEZIONARE QUESTO PRODOTTO PRIMA DI CIASCUN UTILIZZO. CHIUDERE FERMAMENTE LE CONNESSIONI E SOSTITUIRE I COMPONENTI DANNEGGIATI O USURATI. CONTATTARE STEP2 COMPANY PER OTTENERE RICAMBI.

Geeignet für Kinder ab 1.5 Jahren.

BEACHTEN SIE DIE FOLGENDEN HINWEISE UND WARNUNGEN, UM DAS RISIKO ERNSTER ODER TÖDLICHER VERLETZUNGEN ZU MINIMIEREN.

BEWAHREN SIE DIESE ANWEISUNGEN AUF.

⚠️ WARNUNG:

- Kinder nicht auf der Tischplatte sitzen oder stehen lassen.
- ACHTUNG Keine Springseile, Wäscheleinen, Hundeleinen oder andere lose hängende Gegenstände befestigen, die nicht speziell für dieses Gerät vorgesehen sind.

⚠️ WARNUNG:

VERBRENNUNGSGEFAHR

- Bevor Sie Ihre Kinder damit spielen lassen, stets die Temperatur des Produktes prüfen.
- Bei direkter Sonneneinstrahlung kann das Produkt Verbrennungen verursachen.
- Achten Sie stets auf die Sonneneinstrahlung und die Wetterbedingungen und gehen Sie nicht davon aus, dass die Benutzung des Produkts aufgrund einer niedrigen Lufttemperatur unbedenklich ist.

WARTUNGSANWEISUNGEN:

- Das Produkt auf beschädigte Komponenten überprüfen. Zu Beginn jedes Spiels die folgenden Punkte überprüfen:
 - Zustand des Produkts. Auf Anzeichen von Abnutzung und Verschleiß, wie z. B. gebrochene oder fehlende Komponenten, achten. Falls notwendig, austauschen.
 - Alle Verbindungspunkte müssen sicher und richtig sitzen.
- Bei Temperaturen unter 0 °C in geschlossene Räume bringen oder nicht benutzen.

GEBRAUCHSANWEISUNG:

- Nur zur Benutzung unter ständiger Aufsicht von Erwachsenen.
- Kinder in die richtige Verwendung dieses Produkts einweisen, um Verletzungen zu vermeiden.
- Dem Kind während des gesamten Aufbaus helfen, um den richtigen Zusammenbau sicherzustellen. Jüngere Kinder verstehen möglicherweise das Baukonzept nicht und könnten sich verletzen, wenn sie unbeaufsichtigt bleiben.
- Dem Kind beibringen, die Teile sicher anzuheben und richtig zu platzieren.
- Prüfen, ob alle Verbindungen richtig sitzen. Kindern erst dann erlauben, in dem Produkt zu spielen, wenn es vollständig montiert ist.
- Die Anzahl der Kinder in den Spielhäusern begrenzen, um Verletzungen zu vermeiden.

KINDERN NIEMALS ERLAUBEN:

- Andere mit losen Teilen zu schlagen.
- Das Produkt auf eine andere als die vorgesehene Weise zu verwenden.
- Auf Dach- oder Tischoberflächen zu klettern und dort zu spielen.
- Das Produkt zu verwenden, wenn die Temperatur unter 0°C fällt; Kunststoffmaterialien können spröde werden und Risse bekommen.
- Sich gegen irgendeinen Teil der Struktur zu lehnen oder dagegen zu drücken. Wände, Fenster, Türen und Dach sind nicht tragfähig und können umfallen.

SICHERHEITSHINWEISE:

- Den korrekten Sitz der Verbindungen prüfen.
- Beachten, dass alle Teile lose und nicht dauerhaft verbunden sind. Die Teile können sich leicht lösen und einen Zusammenbruch der Spielhäuser verursachen.
- Die Spielhäuser sind nicht wasserdicht. Wasser kann ins Innere gelangen, und Kunststoffteile können durch Regen oder schlechtes Wetter nass und rutschig werden.
- Den Raum um die Spielhäuser frei von Hindernissen halten, um Verletzungen vorzubeugen. Einen Mindestabstand von 2 m zu Gebäudeteilen oder Hindernissen einhalten. (Beispiele: Zäune, Gebäude, Garagen, Häuser, tief hängende Äste, Baumstümpfe/-wurzeln, große Felsen, Ziegelsteine, Beton, Wäscheleinen oder elektrische Leitungen).
- Einen ebenen Standort für das Produkt wählen, um die Wahrscheinlichkeit eines Umkippens der Spielhäuser zu verringern.
- Genügend Platz zur Verfügung stellen, damit Kinder das Produkt sicher verwenden können.

Aktive und ruhige Aktivitäten voneinander trennen (z. B. Spielhäuser abseits von Schaukeln aufstellen).

REINIGUNGSANWEISUNGEN

Reinigung allgemein:

- Verwenden Sie eine 50/50 Mischung aus weißem Essig und Wasser.

ENTSORGUNGSANWEISUNGEN

Bitte geben Sie das Produkt zum Recycling, wenn möglich. Die Entsorgung muss gemäß behördlichen Regelungen erfolgen.

PRÜFEN SIE DIESES PRODUKT VOR JEDER VERWENDUNG. ZIEHEN SIE SCHRAUBVERBINDUNGEN FEST AN UND ERSETZEN SIE BESCHÄDIGTE ODER ABGENUTZTE TEILE. KONTAKTIEREN SIE STEP2 BEZÜGLICH ERSATZTEILEN.

中文

供 1½ 岁及以上的儿童使用。

阅读以下陈述和警示，减少严重或致命伤害发生的可能性。

保存本说明书以供今后参考。

⚠️ 警示:

- 切勿让儿童坐在或站在桌面上。
- 不要将不是专门为该产品设计的物品用于产品，例如跳绳、晒衣绳、宠物牵引带或其他松垂的物品，因为它们可能会造成窒息危险。

⚠️ 警示:

灼伤危险

- 让孩子在产品上玩耍之前，请始终检查产品的温度。
- 请记住，该产品可能会造成烫伤 如果阳光直射。
- 随时关注太阳与天气情况，请勿因为气温不高而认为游乐设施是安全的。

维护说明:

- 检查产品，查看是否有损坏的部件。在每次使用之前检查以下项目：
 - 产品状态。检查是否有磨损的迹象，例如部件破损或丢失。如有需要请进行更换。
 - 所有连接点均牢固且正确就位。
- 置于室内，或在温度低于 32°F (0°C) 时不使用。

操作说明:

- 任何时候都需要有成人监督。
- 为避免受伤，请指导儿童正确使用该产品。
- 在整个构建过程中协助儿童，以确保正确组装。年幼的孩子可能不理解建筑概念，如果不加监督，可能会受伤。
- 教孩子安全地提起和正确放置组件。
- 检查所有接头是否正确就位。在产品完全组装前，切勿让儿童使用。
- 限制建筑物内儿童的数量，以免受伤。

决不允许儿童:

- 用松散的零件击打他人。
- 以规定以外的方式使用产品。
- 在屋顶或桌子表面上攀爬并玩耍。
- 在温度低于 32°F (0°C) 时使用产品，因为塑料材料可能会变脆并断裂。
- 倚靠在或按压结构的任何部分。墙、窗、门和屋顶不能承重，可能会倒塌。

安全信息:

- 检查接头是否正确就位。
- 请注意，所有零件均松动且非永久连接。部件很容易散开，并可能导致结构倒塌。
- 组件不防水。水可能进入内部，并且塑料零件可能由于雨水或恶劣天气而变得湿滑。
- 腾出一块空地，以减少受伤的可能。与建筑物或障碍物至少保持 6.5 英尺 (2 米) 的距离 (例如: 栅栏、建筑、车库、房屋、低垂的树枝、树桩/树根、大石块、砖块、混凝土、晒衣绳或电线)。
- 将产品放置于水平位置，减少装置倾倒的可能性。
- 提供足够的空间，让孩子们可以安全地使用该产品。
- 将动态活动与安静的活动分开 (例如: 将玩具屋与秋千隔开)。

清洁指南

般清洁:

- 使用白醋和水的50/50混合物。

处理指南:

如可能，拆除设备以消除不合理风险。请回收利用。处理时必须遵守所有的政府规章。

每次使用前检查本产品。固定连接处，并换掉破损和磨损的部件。联系 Step2 有限责任公司获取替换零件。

مخصص لاستخدام الأطفال من سن عام فأعلى.

قم بمراجعة الملاحظات والتحذيرات التالية لتقليل إمكانية التعرض لإصابة خطيرة أو مميتة.
احتفظ بهذا الدليل للرجوع إليه في المستقبل.

تحذير:

- لا تسمح للأطفال بالجلوس أعلى الطاولة أو الوقوف عليها.
- تجنب تعليق حبال القفز، أو حبال الغسيل، أو زمامات الحيوانات الأليفة أو غيرها من الأجزاء السائبة المتدلية غير المصممة خصيصًا للاستخدام مع هذا الجهاز حيث قد تسبب في الشق.

تحذير:

خطر الحرق

- تذكر أن المنتج قد تكون سببًا في الإصابة بحروق إذا تركت في أشعة الشمس المباشرة.
- انتبه دائمًا للشمس وظروف الطقس، لا تفترض أن الجهاز آمن لأن درجة حرارة الهواء غير مرتفعة للغاية.
- تذكر أن المنتج قد تكون سببًا في الإصابة بحروق.

إرشادات الصيانة:

- افحص المنتج للبحث أن أية مكونات تالفة. تحقق من الأجزاء التالية في بداية كل مرة يلعب فيها الطفل:
- حالة المنتج إبحث عن أي علامات تشير إلى وجود تلفيات بفعل الاستخدام العادي مثل وجود مكونات مكسورة أو مكونات غير موجودة. استبدلها حسب الحاجة.
- جميع الوصلات آمنة ومثبتة بشكل صحيح.
- احتفظ بالمنتج داخل المنزل أو لا تستخدمه إذا انخفضت درجة الحرارة عن 23 درجة فهرنهايت (صفر مئوية)

تعليمات التشغيل:

- يلزم إشراف البالغين على الدوام.
- لتجنب الإصابة عليك بتوجيه الأطفال باستخدام المنتج بشكل صحيح.
- ساعد الطفل في تركيب كل أجزاء البيت لضمان تجميعها بشكل مناسب. قد لا يفهم الأطفال الأصغر سنًا مفاهيم البناء ويمكن أن يتعرضوا للإصابة إذا تركوا دون إشراف.
- علم الطفل رفع الأجزاء بأمان ووضعها بشكل صحيح.
- تحقق من أن جميع الوصلات مثبتة بشكل صحيح. لا تسمح للأطفال باللعب على المنتج حتى يتم تجميعه بالكامل.
- قلل من عدد الأطفال داخل البيوت لتجنب الإصابة.

لا تدع الأطفال يفعلون ما يلي:

- ضرب الآخرين بأجزاء مفكوكة.
- استخدام المنتج بطريقة مغايرة للطريقة المحددة.
- التسلق للصعود على السطح واللعب عليه أو على سطح الطاولة.
- استخدام المنتج عند انخفاض درجة الحرارة عن 23 درجة فهرنهايت (صفر مئوية)، قد تصبح المواد البلاستيكية هشة ومشققة
- الاستناد أو الضغط على أي جزء من الهيكل. الجدران والنوافذ والأبواب والسقف لا تتحمل الأوزان ويمكن أن تسقط.

معلومات السلامة:

- تأكد من أن الوصلات مثبتة بشكل صحيح.
- انتبه، كل الأجزاء مفكوكة وغير متصلة بشكل دائم. يمكن أن تتفكك القطع بسهولة ويمكن أن تسبب انهيارًا هيكليًا.
- الوحدة ليست مانعة لتسرب المياه. يمكن أن يدخل الماء إلى الداخل وقد تصبح الأجزاء البلاستيكية رطبة وزلقة من المطر أو الطقس القاسي.
- احرص على خلو موقع التركيب من أي عوائق لتقليل إمكانية التعرض لإصابة. حافظ على وجود مسافة 5.6 أقدام (مترين) على الأقل بين البيت والهيكل أو العوائق (أمثلة: الأسوار، والمباني، وفروع الأشجار المتدلية لأسفل، وجذوع/ جذور أشجار، والصخور الكبيرة، والطوب، والخرسانة، وحبال الغسيل، والأسلاك الكهربائية).
- اختر موقعًا مستويًا للمنتج لتقليل من احتمال انقلاب مجموعة اللعب.
- قم بتوفير حيز كافٍ حتى يمكن للأطفال استخدام المنتج بأمان (مثال:
- افصل بين الأنشطة المفعممة بالحركة والهادئة البعض (أمثلة: اختر مكانًا للبيوت اللعب بعيدًا عن الأرجوحات).

إرشادات التنظيف:

تنظيف بشكل عام:

- استخدم مزيج 50/50 من الخل الأبيض والماء.

إرشادات التخلص من المنتج:

- الرجاء قم بفك الجهاز بما لا يدع مجالاً لوجود أي مخاطر. إعادة التدوير إن أمكن. يجب أن تتوافق طريقة التخلص من المنتج مع كل القوانين الحكومية.

افحص المنتج قبل كل استخدام. اربط الوصلات بإحكام واستبدل المكونات التالفة أو البالية. اتصل بشركة Step2 لاستبدال الأجزاء.



www.step2.com/survey/?partnumber=405799

DREAM BIG, **BUILD BIGGER!**

RÊVE GRAND, **CONSTRUIS PLUS GRAND!**

¡GRANDES SUEÑOS, **GRANDES CONSTRUCCIONES!**

SOGNA IN GRANDE, **COSTRUISCI IN GRANDE!**

DROOM GROOT, **BOUW NÓG GROTER!**

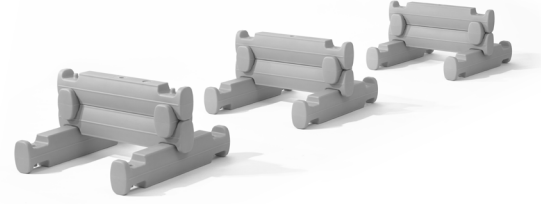
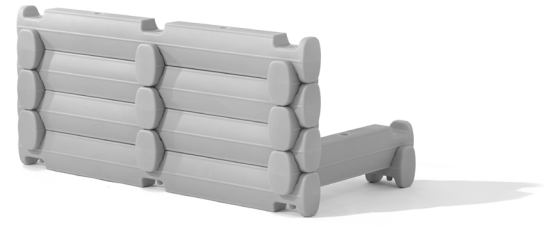
SONHA GRANDE, **CONSTRÓI MAIOR!**

ŚNIJ O RZECZACH WIELKICH, **BUDUJ JESZCZE WIĘKSZE!**

GROSS TRÄUMEN, **NOCH GRÖSSER BAUEN!**

拥有远大理想，**创建宏伟格局!**

ليكن حلمك كبيرًا وابني بيتًا أكبر!



#step2kids

Whether it's a suggested build or an original creation, we'd love to see what you've made! Share your builds with us on social media to inspire others in the Step2 community – and find new inspiration for even more epic builds.

Snap a pic and tag with **#STEP2KIDS** to join the fun!

Let's Get Social! Follow us on social media to see what's new.

Ya sea una construcción sugerida o una creación original, ¡nos encantaría ver lo que ha hecho! Comparta sus construcciones con nosotros en las redes sociales para inspirar a otros en la comunidad de Step2 y encuentre nuevas inspiraciones para construcciones aún más épicas.

¡Saque una foto y etiquétala con **#STEP2KIDS** para unirse a la diversión!

¡Le esperamos en las redes sociales! Siganos en las redes sociales para ver las novedades.

Of het nu gaat om een voorgesteld bouwwerk of een originele creatie, we zien graag wat je gemaakt hebt! Deel je bouwprojecten met ons op sociale media om anderen in de Step2-gemeenschap te inspireren – en vind zelf nieuwe inspiratie voor nog meer epische bouwwerken.

Maak een foto en tag die met **#STEP2KIDS** om mee te doen met de pret!

Laten we in contact blijven! Volg ons op sociale media om op de hoogte te blijven.

Niezależnie od tego, czy zbudowano budynek sugerowany, czy własny pomysł, chcielibyśmy zobaczyć to dzieło! Udostępnij nam swoje konstrukcje w mediach społecznościowych, aby zainspirować innych członków społeczności Step2 i znaleźć nowe inspiracje do jeszcze ciekawszych budowli.

Zrób zdjęcie i oznacz tagiem **#STEP2KIDS**, aby dołączyć do zabawy!

Dołącz do społeczności! Śledź nas w mediach społecznościowych, aby zobaczyć, co nowego.

无论是建议的版本还是原创版本，我们都希望看到您的作品！在社交媒体上与我们分享您的建筑，以激励 Step2 社区中的其他人，并为更多史诗般的建筑找到新的灵感。抓拍一张照片，并用 **#STEP2KIDS** 标签来加入其中，尽情享受！

让我们结伴而行！在社交媒体上关注我们，了解最新消息。

Qu'il s'agisse d'une suggestion de construction ou d'une création originale, nous aimerions voir ce que tu as bâti ! Partage tes constructions avec nous sur les réseaux sociaux pour inspirer les autres membres de la communauté Step2 - et trouver de nouvelles inspirations pour des constructions encore plus impressionnantes.

Prends une photo et taggue-la avec **#STEP2KIDS** pour te joindre à la fête!

Soyons sociaux! Suis-nous sur les réseaux sociaux pour découvrir les nouveautés.

Che si tratti di una struttura consigliata o di una creazione originale, ci piace vedere ciò che realizzi! Condividi le tue strutture con noi sui social per ispirare gli altri membri della community Step2 e trova nuova ispirazione per strutture ancora più straordinarie.

Scatta una foto e tagga **#STEP2KIDS** per unirti al divertimento!

Diventa social! Segui sui social per scoprire le novità.

Quer seja uma sugestão de construção ou uma criação original, adoráramos ver o que fizeste! Partilha connosco as tuas construções nas redes sociais para inspirares outros na comunidade Step2 - e encontrares novas inspirações para construções ainda mais épicas.

Tira uma fotografia e identifica-a com **#STEP2KIDS** para te juntares à diversão!

Vamos à ação social! Segue-nos nas redes sociais para veres o que há de novo.

Egal ob nach Anleitung oder eigene Kreation – wir würden gerne sehen, was Sie gebaut haben! Teilen Sie Ihre Ideen in den sozialen Medien mit uns, um andere Mitglieder der Step2-Gemeinschaft zu inspirieren – und um neue Inspirationen für noch tollere Spielhäuser zu finden.

Machen Sie ein Foto und markieren Sie es mit **#STEP2KIDS**, um mitzumachen und Spaß zu haben!

Auf in die sozialen Medien! Folgen Sie uns auf den sozialen Medien, um zu sehen, was es Neues gibt.

سواء كان بيتًا مقترحًا أو شكلًا مبتكرًا جديدًا، نود أن نرى ما صنعته! شارك بيوتك معنا على وسائل التواصل الاجتماعي لإلهام الآخرين في مجتمع 2pet5 - والعثور على إلهام جديد لمزيد من البيوت الجديدة بالأبطال.

التقط صورة وارفعها برفقة الهاشتاج **STEP2KIDS#** للانضمام إلى عالم المرح!

لكن اجتماعيين! تابعنا على وسائل التواصل الاجتماعي لترى الجديد.



@THESTEP2COMPANY | #STEP2KIDS